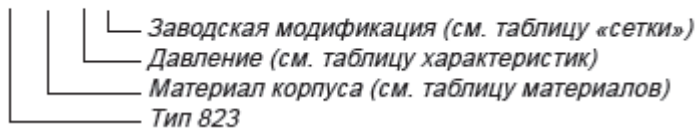


**ФИЛЬТР МЕХАНИЧЕСКИЙ СЕТЧАТЫЙ РЕЗЬБОВОЙ 823**
**Расшифровка типового обозначения  
823А-В10**


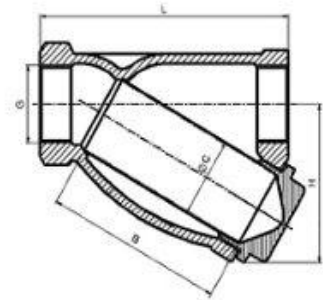
Диаметр	3/8" - 3" (10 - 80 мм)
Давление	В - 1,0 МПа - стандарт С - 1,6 МПа
Температура	до 150°C
Среда	вода, водяной пар, и др. инертные среды

**Применение**

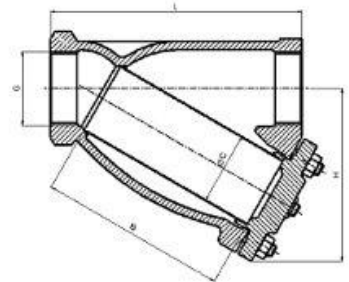
Фильтры-грязевики механические предназначены для защиты от засорения технологического оборудования. Фильтр задерживает все твердые частицы, размер которых превышает размер ячеек.

**Материалы**

Наименование	Материал
Тип	<b>823А</b>
Корпус	чугун EN-GJL-250
Крышка	DN 10 - 40 - латунь CuZn40Pb2 DN 50 - 80 - чугун EN-GJL-250
Сетка	нержавеющая сталь Х5CrNi189
Уплотнение	Klingeryt


**Размеры**

DN	G	L	H	C	B	Kvs	Масса
мм	"	мм	мм	мм	мм	м3/ч	кг
10	3/8	72	45	18	48	1,8	0,3
15	1/2	85	52	23	56	3,6	0,5
20	3/4	100	62	28	68	11,0	0,8
25	1	120	73	36	82	15,5	1,1
32	1 1/4	140	86	42	98	26,0	1,9
40	1 1/2	160	98	50	114	41,0	2,5
50	2	205	144	60	154	68,0	6,1
65	2 1/2	245	172	76	187	82,0	8,5
80	3	265	186	83	200	115,0	12,0


**Сетка**

Обозначение	Диаметр фильтра DN	Размер ячейки	Число ячеек сетки на см2	Заводская модификация
F 45	10 - 50	1,0	45	10
F 28	65 - 80	1,25	28	09
F 100	10 - 80	0,6	100	
F 200	10 - 80	0,5	204	
F 300	10 - 80	0,4	280	
F 400	10 - 80	0,32	370	
F 600	10 - 80	0,2	625	

### Монтаж и эксплуатация

## **МОНТАЖ И ОБСЛУЖИВАНИЕ ДОЛЖНЫ ПРОИЗВОДИТЬСЯ ОРГАНИЗАЦИЯМИ, ИМЕЮЩИМИ ЛИЦЕНЗИЮ НА ДАННЫЙ ВИД РАБОТ. ПЕРСОНАЛ ЭТИХ ФИРМ ДОЛЖЕН БЫТЬ АТТЕСТОВАН.**

Перед монтажом необходимо очистить трубопровод от механических загрязнений. Проверить соответствие параметров среды параметрам фильтра. Фильтр рекомендуется устанавливать в горизонтальном положении, крышкой вниз. Следует обращать внимание, чтобы направление движения транспортируемой среды совпадало с направлением стрелки расположенной на корпусе фильтра, и чтобы фильтры не находились под нагрузкой моментов вызванных силой тяжести трубопроводов и оборудования, а также от нагрузок, вызванных температурными удлинениями трубопроводов. Трубопровод должен быть рассчитан на компенсацию этих удлинений. Возможно также устанавливать фильтр вертикально при потоке среды сверху вниз.



Рекомендуется проводить очистку фильтра после каждой остановке установки, после ремонта, при выявлении потерь давления, перед началом отопительного сезона. Для очистки фильтра надо снять его крышку, вынуть фильтрующий вкладыш и промыть его мощной струей воды, после чего установить на место.

### Гарантия

12 месяцев со дня продажи.

Потребитель теряет гарантийные права, если:

- применение не соответствует назначению и (или) заявленным характеристикам
- товар был отремонтирован собственными силами без согласования с поставщиком
- были нанесены механические повреждения
- не соблюдены условия эксплуатации и (или) монтажа
- поставщику не была предоставлена возможность установить причину выхода из строя оборудования или его частей

Доставка к месту гарантийного обслуживания осуществляется покупателем за свой счет. Гарантия не предусматривает возмещение материального ущерба в случаях аварии и травматизма, связанных с эксплуатацией оборудования.

**Производитель оставляет за собой право на изменение конструкции.**

Продукция соответствует требованиям Российских стандартов и признана годной к эксплуатации.

Модификация\_.....

Диаметр\_.....Количество\_.....

Дата\_.....

