

TA-Modulator



Комбинированные балансировочные регулирующие клапаны

Балансировочный и регулирующий
клапан, не зависящий от перепада
давления, для пропорционального
регулирования



*Engineering
GREAT Solutions*

TA-Modulator

Клапан с уникальной равнопроцентной регулирующей характеристикой. Он совместим с линейными пропорциональными или 3-точечными приводами. Встроенный регулятор перепада давления обеспечивает превосходное управление, устойчивость регулирования и автоматическое ограничение расчетного расхода. Измерение расхода и располагаемого давления дает возможность оптимизации и диагностики системы.



Технические характеристики

Область применения:

Системы тепло- и холодоснабжения.

Функции:

Регулирование (EQM)
Предварительная настройка (макс. расход)
Регулирование перепада давления
Измерение (ΔH , t , q)
Изоляция (для использования при обслуживании системы – смотрите “Класс герметичности”)

Диапазон размеров:

DN 15-80

Номинальное давление:

DN 15-50: PN 16
DN 65-80: PN 16, PN 25

Перепад давления (ΔpV):

Макс. перепад давления ($\Delta pV_{\text{макс}}$):
DN 15-32: 600 кПа = 6 бар
DN 15-25: 400 кПа = 4 бар*
DN 40-50: 400 кПа = 4 бар
DN 65-80: 800 кПа = 8 бар
Мин. перепад давления ($\Delta pV_{\text{мин}}$):
DN 15-20: 15 кПа = 0,15 бар
DN 25-32: 23 кПа = 0,23 бар
DN 40-80: 30 кПа = 0,30 бар
(Действительно для максимальной настройки, «полностью открыт». Другие настройки потребуют более низкого перепада давления; проверьте с помощью программного обеспечения “HySelect”.)
 $\Delta pV_{\text{макс}}$ = максимальное допустимый перепад давления в клапане для выполнения всех заявленных характеристик.

$\Delta pV_{\text{мин}}$ = минимально рекомендуемый перепад давления в клапане, для надлежащего контроля перепада давления.

*) С Δp вставкой PPS.

Диапазон расхода:

Расход ($q_{\text{макс}}$) может быть настроен в следующем диапазоне:

DN 15: 92 - 480 л/ч
DN 20: 200 - 975 л/ч
DN 25: 340 - 1750 л/ч
DN 32: 720 - 3600 л/ч
DN 40: 1000 - 6500 л/ч
DN 50: 2150 - 11200 л/ч
DN 65: 4200 - 24100 л/ч
DN 80: 5900 - 37300 л/ч

$q_{\text{макс}}$ ($q_{\text{макс}}$) = л/ч для каждой предварительной настройки и при полностью поднятом штоке клапана.

Температура:

DN 15-32, DN 65-80:
Макс. рабочая температура: 120°C
Мин. рабочая температура: -20°C
DN 15-25 с Δp вставкой PPS, DN 40-50:
Макс. рабочая температура: 90°C
Мин. рабочая температура: -10°C

Среда:

Вода и нейтральные жидкости, водно-гликолевая смесь (0-57%).
(Для консультации по возможности использования клапанов в системах с другими средами обратитесь в офис IMI Hydronic Engineering)

Ход штока:

DN 15-20: 4 мм
DN 25-32: 6,5 мм
DN 40-50: 15 мм
DN 65-80: 20 мм

Регулировочная способность:

DN 15-32: >75
DN 40-80: >125

Класс герметичности:

Протечка через седло клапана $\leq 0,01\%$ от максимального расхода (Макс. настройка) и правильном направлении потока. (Класс IV согласно EN 60534-4).

Характеристика:

Равнопроцентное модифицированное регулирование (EQM) с уникальной формой кривой лучше всего подходит для пропорционального управления.

Материал:

DN 15-32:
Корпус клапана: AMETAL®
Вставка клапана: AMETAL® и PPS
Конус клапана: Нержавеющая сталь
Шток: Нержавеющая сталь
Уплотнение штока: кольцо - EPDM
Вставка блока Δp : PPS и AMETAL® или PPS
Мембрана: EPDM
Пружина: Нержавеющая сталь
Уплотнение O-образное: EPDM
DN 40-50:
Корпус клапана: AMETAL®
Вставка клапана: AMETAL®
Конус клапана: AMETAL® и PTFE
Шток: Нержавеющая сталь
Уплотнение штока: кольцо - EPDM
Вставка блока Δp : PPS
Мембрана: EPDM
Пружина: Нержавеющая сталь
Уплотнение O-образное: EPDM
DN 65-80:
Корпус клапана: Ковкий чугун EN-GJS-400
Вставка клапана: Ковкий чугун EN-GJS-400 и латунь
Конус клапана: Нержавеющая сталь и кольцо - EPDM
Седло клапана: Нержавеющая сталь
Шток: Нержавеющая сталь
Уплотнение штока: EPDM
Вставка блока Δp : Ковкий чугун EN-GJS-400, нержавеющая сталь и латунь
Мембрана: Армированный EPDM
Пружина: Нержавеющая сталь
Уплотнение O-образное: EPDM

AMETAL® - это разработанный компанией IMI Hydronic Engineering медный сплав, устойчивый к потере цинка.

Обработка поверхностей:

DN 32-50: Без покрытия

DN 65-80: Окраска методом электрофореза

Маркировка:

Черное идентификационное кольцо на измерительном штуцере: TA-Modulator и DN.

DN 15-32: TA, IMI, PN, DN и стрелка обозначающая направление потока. Серый диск для настройки.

DN 40-50: IMI TA, PN, DN, размер в дюймах, место происхождения и стрелка обозначающая направление потока. Оранжевый диск для настройки.

DN 65-80: IMI TA, DN, размер в дюймах, материал и стрелка обозначающая направление потока. Этикетка с технической спецификацией, местом происхождения и CE. Оранжевый диск для настройки.

Соединение:

DN 15-50: Наружная резьба выполнена в соответствии с ISO 228.

DN 65-80: Фланцы в соответствии с EN-1092-2, тип 21.

Длина в соответствии с EN 558, серия 1.

Соединение с приводом:

DN 15-32: M30x1.5, push

DN 40-50: M30x1.5, push/pull

DN 65-80: 2xM8, push/pull

Приводы:

DN 15-20: TA-Slider 160, EMO TM, EMO 3 (3-точечный).

DN 25-32: TA-Slider 160, TA-MC50-C* (3-точечный).

DN 40-50: TA-Slider 500, TA-Slider 750* (3-точечный).

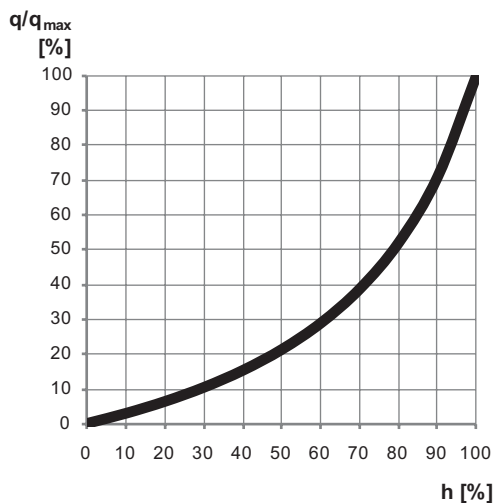
DN 65-80: TA-Slider 750, TA-MC100 FSE/FSR (с возвратной пружиной).

*) Требуется адаптер - см. "Адаптеры для приводов".

Для получения более подробной информации о приводах, см. отдельные технические брошюры.

Характеристики клапана

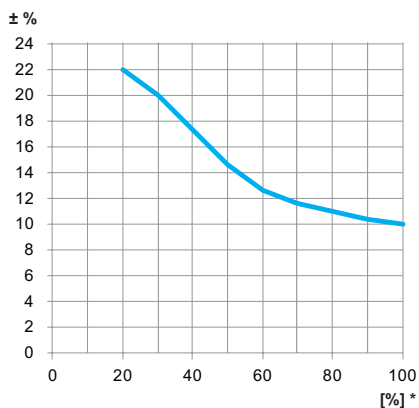
Номинальная характеристика клапана для всех настроек



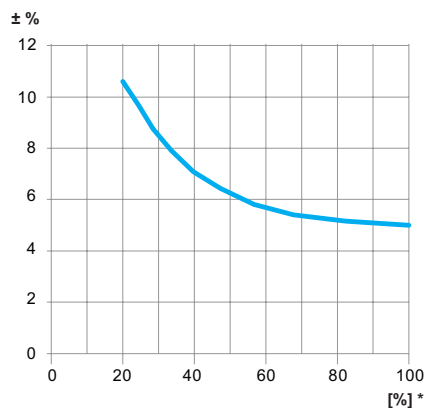
Точность измерения

Максимальное отклонение расхода при разных значениях настройки

DN 15-32 (1/2"-1 1/4")



DN 40-80 (1 1/2"-3")



*) Настройка (%) полностью открытого клапана.

Поправочные коэффициенты

Расчеты расхода справедливы для воды (+20°C). Для других жидкостей с вязкостью, приблизительно такой же как у воды ($\leq 20 \text{ cSt} = 3^\circ \text{E} = 100 \text{ S.U.}$), следует лишь ввести поправочные коэффициенты для соответствующей плотности. Однако, при низких температурах вязкость увеличивается и в клапанах может возникнуть ламинарное

течение. Это вызывает увеличение отклонения измерений для небольших клапанов, малых величин настроек и низкого дифференциального давления. Корректировка этого отклонения может быть осуществлена при помощи программного обеспечения "HySelect" либо непосредственно в TA-SCOPE.

Шумы

Для устранения шумов в системе требуется правильно установить клапан и обеспечить деаэрацию воды.

Приводы

Клапан TA-Modulator предназначен для работы с приводами согласно таблице рекомендаций. Для получения дополнительной информации о приводах см. Отдельный каталог.

Нажимные приводы других марок требуют:

Рабочий диапазон (настройка 1-10)

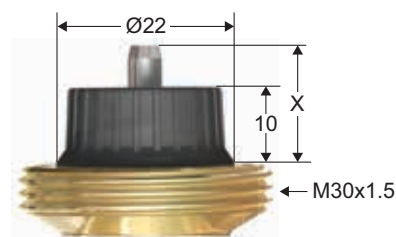
DN 15-20: X (закрыт - полностью открыт) = 11,6 - 15,85

DN 25-32: X (закрыт - полностью открыт) = 10,1 - 16,85

Приводное усилие

DN 15-20: мин. 125 N (макс. 500 N)

DN 25-32: мин. 190 N (макс. 500 N)



Компания IMI Hydronic Engineering не несет ответственность за точность регулирования при использовании приводов других брендов.

Максимально рекомендуемый перепад давления (Δp_V) для комплекта привод и клапан

Максимально рекомендуемый перепад давления на комплекте привод и клапан, для закрытия ($\Delta p_{V_{close}}$) и выполнения всех заявленных характеристик ($\Delta p_{V_{max}}$).

DN	ЕМО ТМ [кПа]	ЕМО 3 [кПа]	TA-Slider 160 [кПа]	TA-MC50-C [кПа]	TA-Slider 500 [кПа]	TA-Slider 750 [кПа]	TA-MC100 FSE/FSR [кПа]
15	400/600	400/600	400/600	-	-	-	-
20	400/600	400/600	400/600	-	-	-	-
25	-	-	400/600	400/600	-	-	-
32	-	-	600	600	-	-	-
40	-	-	-	-	400	400	-
50	-	-	-	-	400	400	-
65	-	-	-	-	-	800	800
80	-	-	-	-	-	800	800
Приводное усилие	125 N	150 N	190 N	500 N	500 N	750 N	1000 N

$\Delta p_{V_{close}}$ = Максимальный перепад давления при котором клапан может полностью закрыться из открытого положения с определенным усилием (привода), без протечек.

$\Delta p_{V_{max}}$ = максимальное допустимый перепад давления в клапане для выполнения всех заявленных характеристик.

Подбор

1. Выберите минимальный возможный размер клапана, позволяющий получить проектный расход, смотрите “ q_{max} клапана”. Следует выбрать максимально открытую предварительную настройку, чтобы получить оптимальные характеристики контура.
2. Убедитесь в том, что располагаемый перепад давления находится в диапазоне
 - 15-400/600 кПа,
 - 23-400/600 кПа,
 - 30-400 кПа или
 - 30-800 кПа.

Значения q_{max}

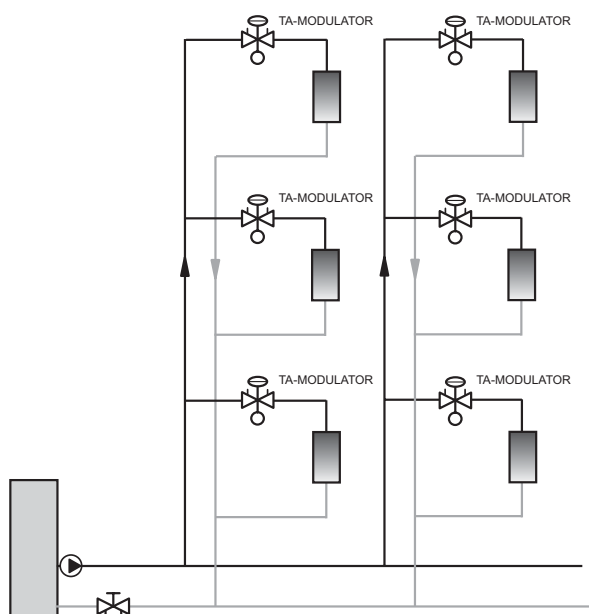
	Настройка									
	1	2	3	4	5	6	7	8	9	10
DN 15	92	114	140	170	210	265	325	390	445	480
DN 20	200	260	360	460	565	670	770	850	920	975
DN 25	340	440	600	810	1010	1200	1350	1520	1640	1750
DN 32	720	960	1350	1750	2150	2530	2850	3130	3380	3600

	Настройка												
	0.8	0.9	1.0	1.1	1.2	1.3	1.4	1.5	1.6	1.7	1.8	1.9	2.0
DN 40	1000	1240	1530	1840	2200	2570	3020	3450	3960	4550	5200	5800	6500
DN 50	2150	2640	3220	3790	4430	5150	5990	6870	7800	8790	9740	10600	11200

	Настройка										
	2.50	2.75	3.00	3.25	3.50	3.75	4.00	4.25	4.50	4.75	5.00
DN 65	4200	5100	6200	7700	9500	11500	13500	16100	19000	21800	24100
DN 80	5900	7300	9200	12200	15500	19100	22800	26300	30000	33600	37300

$q_{max} (q_{макс}) = л/ч$ для каждой предварительной настройки и при полностью поднятом штоке клапана.

Пример использования



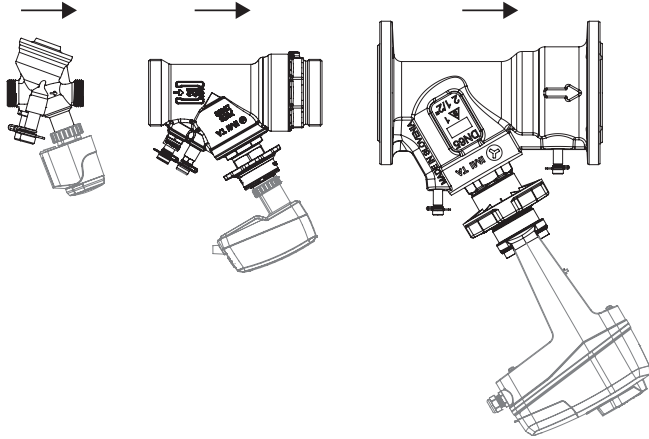
Установка

Направление потока

DN 15-32

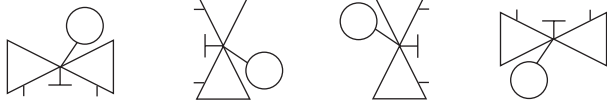
DN 40-50

DN 65-80



Степень защиты

EMO TM / TA-Slider 160 / TA-Slider 500 / TA-Slider 750



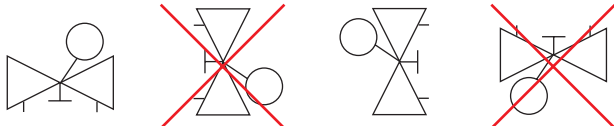
IP54

IP54

IP54

IP54

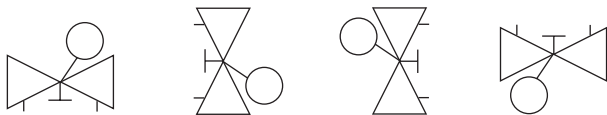
EMO 3



IP42

IP42

TA-MC50-C



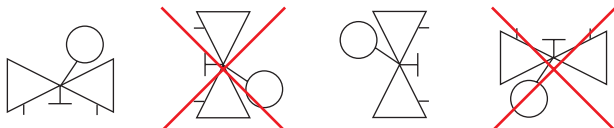
IP40

IP40

IP40

IP40

TA-MC100 FSE/FSR



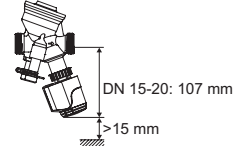
IP54

IP54

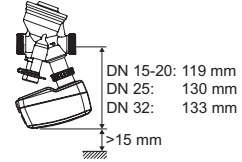
Установка привода

Примечание: для облегчения монтажа/демонтажа над приводом требуется свободное пространство.

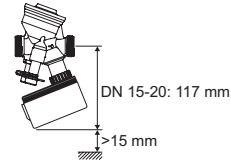
EMO TM



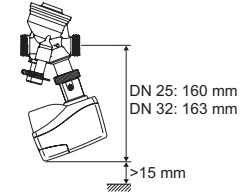
TA-Slider 160



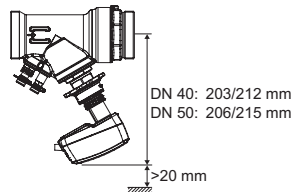
EMO 3



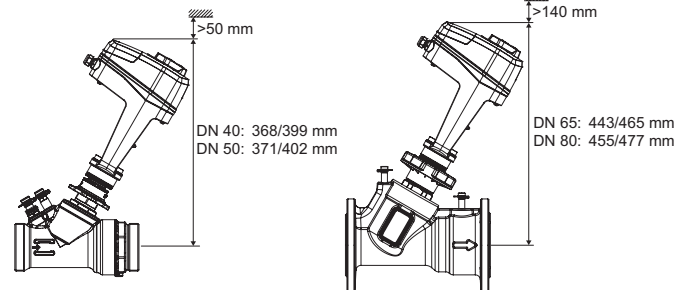
TA-MC50-C



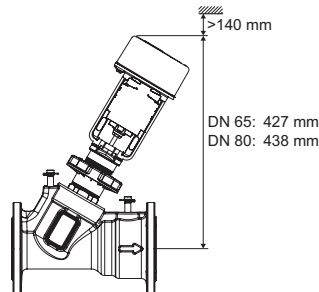
TA-Slider 500/TA-Slider 500 Plus



TA-Slider 750/TA-Slider 750 Plus

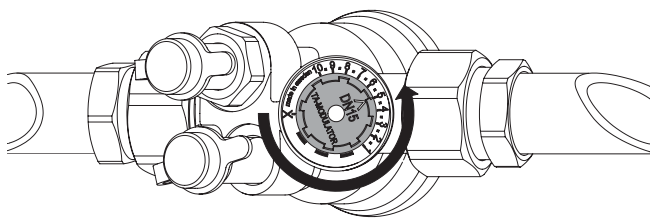


TA-MC100 FSE/FSR



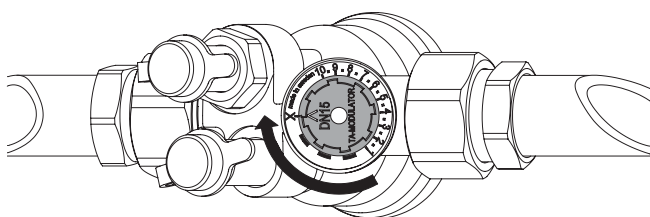
Принцип действия DN 15-32

Настройка



1. Снимите привод.
2. Поверните диск для предварительной настройки на требуемое значение, например 5.0.

Закрытие

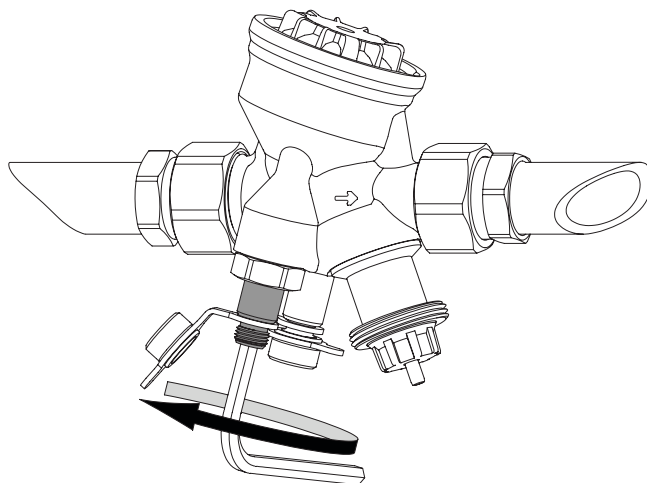


1. Снимите привод.
2. Поверните диск для предварительной настройки по часовой стрелке до позиции X.

Измерение q

1. Снимите привод.
2. Подключите балансировочный прибор TA к измерительным штуцерам.
3. Выберите в меню прибора соответствующую модель клапана, тип, размер и предварительную настройку; появятся данные по фактическому расходу.

Измерение ΔH



1. Снимите привод.
2. Закройте клапан согласно пункту «Закрытие».
3. Откройте байпас Δp-части путем открытия шпинделя ΔH (красная точка измерения) ~ 1 поворот **против часовой стрелки** с помощью шестигранного ключа 5 мм.
4. Подключите балансировочный прибор TA к измерительным штуцерам.

Важно! По завершению измерений;

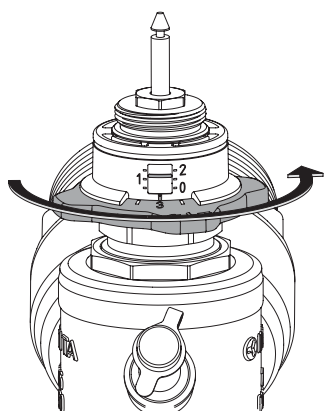
5. Закройте шпиндель ΔH (красная точка измерения) **по часовой стрелке** до упора.
6. Снова откройте клапан на проектную настройку.

Измерение t

Для измерения температуры рекомендуется использовать **красную** точку измерения.

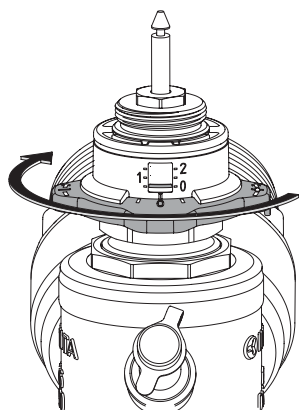
Принцип действия DN 40-50

Настройка



1. Снимите привод.
2. Поверните диск для предварительной настройки на требуемое значение, например 1.3.

Закрытие

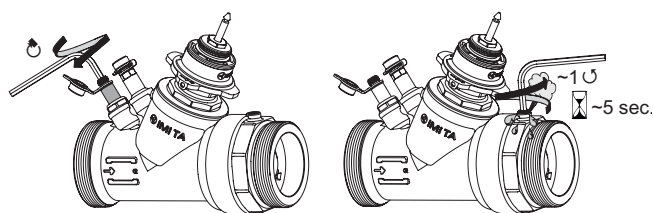


1. Снимите привод.
2. Поверните диск для предварительной настройки по часовой стрелке до конечной позиции (позиция $0 \pm 0,3$).

Измерение q

1. Снимите привод.
2. Подключите балансировочный прибор TA к измерительным штуцерам.
3. Выберите в меню прибора соответствующую модель клапана, тип, размер и предварительную настройку; появятся данные по фактическому расходу.

Измерение ΔH



1. Снимите привод.
2. Закройте клапан согласно пункту «Закрытие».
3. Отключите Др-часть, закрыв шпindel ΔH (красная точка измерения) **по часовой стрелке** до упора, с помощью шестигранного ключа 5 мм.
4. Откройте вентиляционный винт на 1 оборот на 5 секунд и затем закройте его (может произойти утечка воды).
5. Подключите балансировочный прибор TA к измерительным штуцерам.

Важно! По завершению измерений;

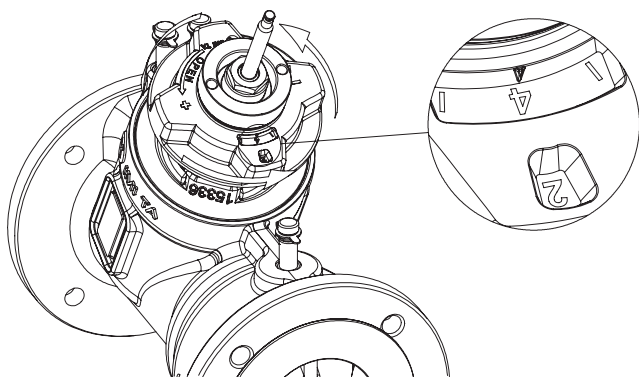
6. Активируйте Др-часть, открыв шпindel ΔH (красная точка измерения) **против часовой стрелки**, до упора.
7. Снова откройте клапан на проектную настройку.

Измерение t

Для измерения температуры рекомендуется использовать **красную** точку измерения.

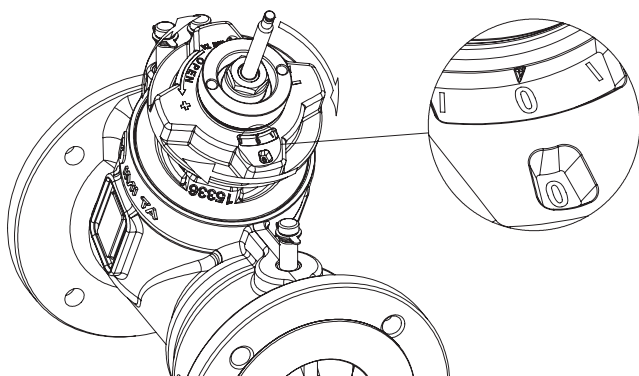
Принцип действия DN 65-80

Настройка



1. Отсоедините привод от штока клапана.
2. Поверните диск для предварительной настройки на требуемое значение, например 2.4.

Закрытие

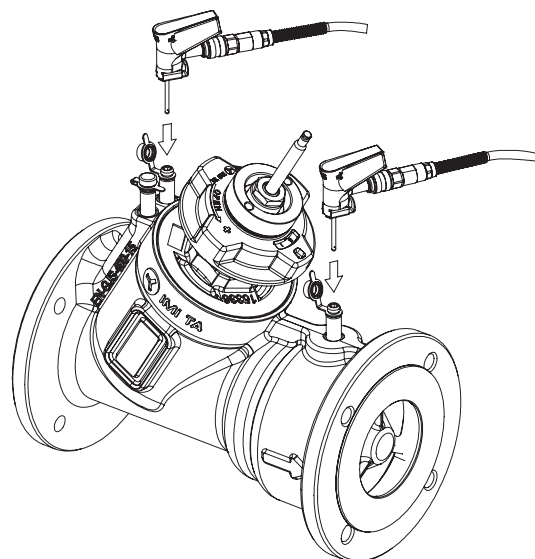


1. Отсоедините привод от штока клапана.
2. Поверните диск для предварительной настройки по часовой стрелке до конечной позиции (позиция $0 \pm 0,5$).

Измерение q

1. Отсоедините привод от штока клапана.
2. Подключите балансировочный прибор ТА к **красному** и **синему** измерительным штуцерам.
3. Выберите в меню прибора соответствующую модель клапана, тип, размер и предварительную настройку; появятся данные по фактическому расходу.

Измерение ДН



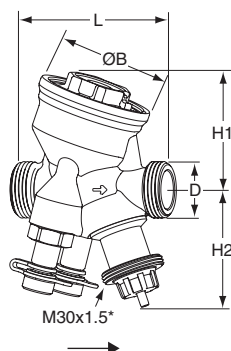
1. Отсоедините привод от штока клапана.
2. Закройте клапан согласно пункту «Закрытие».
3. Подключите балансировочный прибор ТА к **красному** и **черному** измерительным штуцерам.

Важно! По завершению измерений;
4. Снова откройте клапан на проектную настройку.

Измерение t

Для измерения температуры рекомендуется использовать **черную** точку измерения.

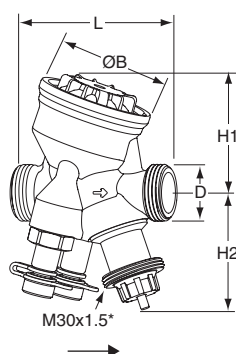
Артикулы изделий



DN 15-32 – Температура -20 – +120°C, ДрV макс. 600 кПа

Наружная резьба соответствует параметрам ISO 228.

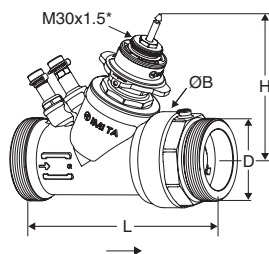
DN	D	L	H1	H2	B	q _{макс} [л/ч]	Кг	№ изделия
15	G3/4	74	55	55	54	480	0,60	52 164-415
20	G1	85	64	55	64	975	0,75	52 164-420
25	G1 1/4	93	64	67	64	1750	0,90	52 164-425
32	G1 1/2	117	78	70	78	3600	1,5	52 164-332



DN 15-25 – Температура -10 – +90°C, ДрV макс. 400 кПа

Наружная резьба соответствует параметрам ISO 228.

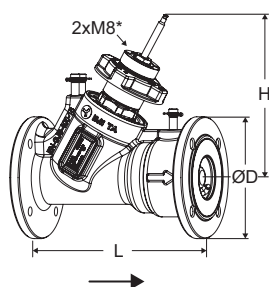
DN	D	L	H1	H2	B	q _{макс} [л/ч]	Кг	№ изделия
15	G3/4	74	55	55	54	480	0,54	52 164-315
20	G1	85	64	55	64	975	0,69	52 164-320
25	G1 1/4	93	64	67	64	1750	0,79	52 164-325



DN 40-50 – Температура -10 – +90°C, ДрV макс. 400 кПа

Наружная резьба соответствует параметрам ISO 228.

DN	D	L	H	B	q _{макс} [л/ч]	Кг	№ изделия
40	G2	187	132	88	6500	3,5	52 164-340
50	G2 1/2	196	135	88	11200	3,9	52 164-350



DN 65-80 – Температура -20 – +120°C, ДрV макс. 800 кПа

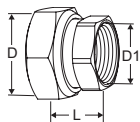
Фланцы в соответствии с EN-1092-2, тип 21.

DN	D	L	H1	q _{макс} [м³/ч]	Кг	№ изделия
PN 16						
65	185	290	249	24,1	18,1	322021-11001
80	200	310	260	37,3	21,7	322021-11101
PN 25						
65	185	290	249	24,1	18,1	322021-11002
80	200	310	260	37,3	21,7	322021-11102

*) Соединение с приводом.

→ = Направление потока

Соединения



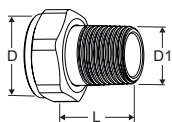
С внутренней резьбой

Резьба соответствует параметрам ISO 228. Длина резьбы в соответствии с ISO 7-1.

С гайками

Латунь/AMETAL®

DN клапана	D	D1	L*	№ изделия
15	G3/4	G1/2	21	52 163-015
20	G1	G3/4	23	52 163-020
25	G1 1/4	G1	23	52 163-025
32	G1 1/2	G1 1/4	31	52 163-032
40	G2	G1 1/2	30	52 163-040
50	G2 1/2	G2	32	52 163-050



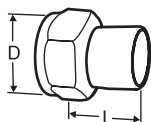
С внешней резьбой

Резьба соответствует параметрам ISO 7-1

С гайками

Латунь

DN клапана	D	D1	L*	№ изделия
15	G3/4	R1/2	29	0601-02.350
20	G1	R3/4	32,5	0601-03.350
25	G1 1/4	R1	35	0601-04.350
32	G1 1/2	R1 1/4	38,5	0601-05.350

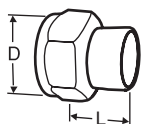


Сварное соединение

С гайками

Латунь/сталь 1.0045 (EN 10025-2)

DN клапана	D	DN трубы	L*	№ изделия
15	G3/4	15	36	52 009-015
20	G1	20	40	52 009-020
25	G1 1/4	25	40	52 009-025
32	G1 1/2	32	40	52 009-032
40	G2	40	45	52 009-040
50	G2 1/2	50	50	52 009-050



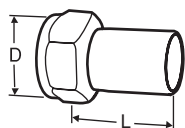
Соединение под пайку

С гайками

Латунь/бронзы CC491K (EN 1982)

DN клапана	D	Ø трубы	L*	№ изделия
15	G3/4	15	13	52 009-515
15	G3/4	16	13	52 009-516
20	G1	18	15	52 009-518
20	G1	22	18	52 009-522
25	G1 1/4	28	21	52 009-528
32	G1 1/2	35	26	52 009-535
40	G2	42	30	52 009-542
50	G2 1/2	54	35	52 009-554

*) Установочная длина (от поверхности уплотнителя до торца соединения).



Соединение с гладкими патрубками

Для соединения с пресс-муфтой

С гайками

Латунь/AMETAL®

DN клапана	D	Ø трубы	L*	№ изделия
15	G3/4	15	39	52 009-315
20	G1	18	44	52 009-318
20	G1	22	48	52 009-322
25	G1 1/4	28	53	52 009-328
32	G1 1/2	35	59	52 009-335
40	G2	42	70	52 009-342
50	G2 1/2	54	80	52 009-354

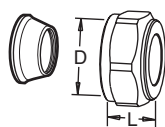
Компрессионное соединение

Используйте опорные втулки. Дополнительную информацию смотрите в каталоге на FPL соединение.

Не следует использовать с трубами - PEX.

Латунь/AMETAL®

Хромированный



DN клапана	D	Ø трубы	L**	№ изделия
15	G3/4	15	27	53 319-615
15	G3/4	18	27	53 319-618
15	G3/4	22	27	53 319-622

*) Установочная длина (от поверхности уплотнителя до торца соединения).

**) Длина фитинга в разобранном состоянии.

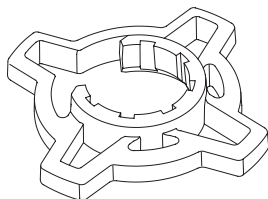
Адаптеры для приводов

Адаптеры

Адаптеры для других комбинаций клапанов и рекомендуемых приводов НЕ требуются.

Привод	DN клапана	№ изделия
TA-MC50-C	25-32	222020-00282
TA-Slider 750	40-50	322042-80902

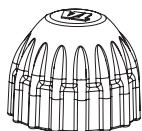
Аксессуары



Захват для рукоятки предварительной настройки, опция.

Для облегчения установки предварительной настройки.
Для TA-COMPACT-P / -DP и TA-Modulator (DN 15-32).

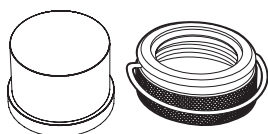
Цвет	№ изделия
Оранжевый	52 164-950



Защитный колпачок

Для TA-COMPACT-P/-DP, TA-Modulator (DN 15-20), TBV-C/-CM.

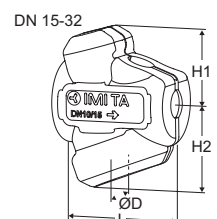
Цвет	№ изделия
Красный	52 143-100



Защитная крышка

Комплект, содержащий пластиковую крышку и стопорное кольцо для клапанов с присоединением M30x1,5 к термостатической головке / приводу.
Предотвращает манипуляции с настройками.
Подходит для DN 15-32.

№ изделия
52 164-100

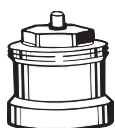
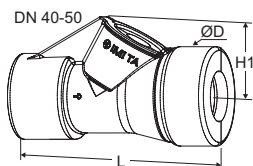


Изоляция

Для систем отопления/ охлаждения.
Материал: EPP.

Класс пожаробезопасности:
DN 15-32: E (EN 13501-1), B2 (DIN 4102).
DN 40-50: F (EN 13501-1), B3 (DIN 4102).

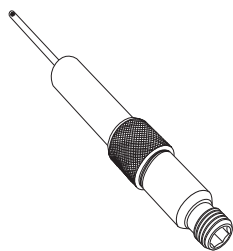
DN клапана	L	H1	H2	D	№ изделия
15	100	61	71	84	52 164-901
20	118	67	79	90	52 164-902
25	127	71	84	104	52 164-903
32	154	85	99	124	52 164-904
40	277	105	-	131	52 164-905
50	277	105	-	131	52 164-906



Насадка на шток для DN 15-20

Рекомендуется вместе с изоляцией, чтобы свести к минимуму риск конденсации на границе соединения клапана с приводом.
M30x1,5.

L [мм]	№ изделия
Пластик черного цвета	
30	2002-30.700



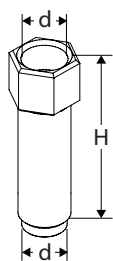
Измерительный штуцер, удлинитель 60 мм

Может быть установлен без дренажа системы.

AMETAL®/Нержавеющая сталь/EPDM

Для всех диаметров.

L	№ изделия
60	52 179-006



Вентиляционный штуцер

Устанавливается при использовании изоляции.

Нержавеющая сталь/EPDM/Латунь

AMETAL®

DN клапана	d	H	№ изделия
40-50	M10x1	32	52 164-301



Вентиляционная пробка

Запасная часть.

AMETAL®

DN клапана	№ изделия
40-50	52 164-302