



CONSTRUCCIONES
METÁLICAS
DE OBTURACIÓN, S.L.

CMO



GESTION DE
LA CALIDAD
CERTIFICADA

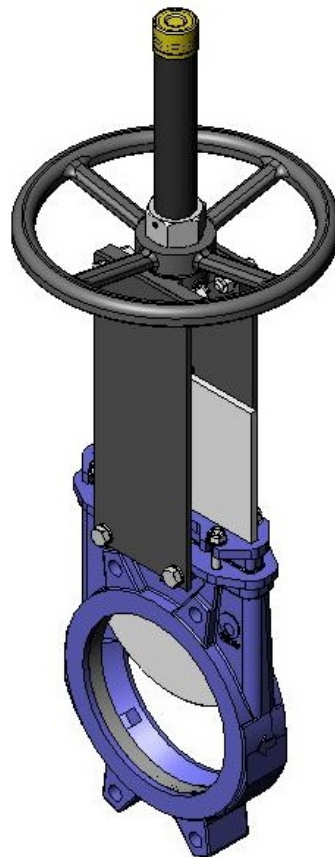
QUALITY
MANAGEMENT
CERTIFIED

ШИБЕРНО-НОЖЕВЫЕ ЗАДВИЖКИ СЕРИЯ А

12/12/2011

РУКОВОДСТВО ПО ЭКСПЛУАТАЦИИ И ТЕХНИЧЕСКОМУ ОБСЛУЖИВАНИЮ

СЕРИЯ: А



CMO

Amategui Aldea 142, 20400 Txarama-Tolosa (ИСПАНИЯ)
Тел.: 902 40 80 50 / Факс 902 40 80 51 / cmo@cmo.es <http://www.cmo.es>

MAN-A.RU01
стр. 1

ШИБЕРНО-НОЖЕВЫЕ ЗАДВИЖКИ СЕРИЯ А

МОНТАЖ

ОПИСАНИЕ

Директива по машинному оборудованию: **2006/42/CE (МАШИННОЕ ОБОРУДОВАНИЕ)**

Директива по оборудованию, работающему под давлением: **97/23/CE (PED) СТ. 3, РАЗД. 3**

Директива по оборудованию, работающему во взрывоопасных средах: **94/9/CE (ATEX) КАТ. 3 ЗОНА 2 и 22 GD.**

Задвижка серии А может соответствовать требованиям директивы по оборудованию, работающему во взрывоопасных средах. В этом случае на идентификационной табличке ставится соответствующая маркировка. На табличке точно указывается область применения, в которой разрешается использование задвижки. Ответственность за использование задвижки в других областях применения ложится на пользователя.



ПОДЪЕМ И ПЕРЕМЕЩЕНИЕ ЗАДВИЖКИ

В процессе подъема и перемещения задвижки необходимо уделить внимание соблюдению следующих правил:

- Во избежание повреждений, особенно повреждений антикоррозийного покрытия, для подъема и перемещения задвижки СМО необходимо использовать мягкие стропы. Стропы должны крепиться вокруг корпуса в верхней части задвижки.
- Запрещается поднимать задвижку при закреплении строп за привод. Подъем задвижки за привод может вызвать проблемы в процессе дальнейшей эксплуатации, поскольку конструкция привода не предусматривает таких нагрузок, как вес задвижки.
- Запрещается поднимать задвижку с продеванием строп через проходное сечение. В указанной зоне находится уплотнение задвижки. При несоблюдении этого требования поверхность задвижки и уплотнительная прокладка могут повреждаться, что вызовет утечки в процессе работы.
- **ПРЕДУПРЕЖДЕНИЕ ПО ТЕХНИКЕ БЕЗОПАСНОСТИ:** Перед началом операции по подъему задвижки убедитесь, что подъемное устройство обладает достаточной грузоподъемностью.



УСТАНОВКА

Во избежание травм персонала и повреждений оборудования рекомендуется (на заводах и на других объектах) следовать следующим рекомендациям:

- Персонал, выполняющий работы по эксплуатации и техническому обслуживанию задвижки, должен иметь соответствующую квалификацию и опыт работы с данным типом оборудования.
- Используйте соответствующие средства индивидуальной защиты (перчатки, защитную обувь, очки, каску, светоотражающий жилет и т. п.).
- Перекройте все рабочие линии, связанные с задвижкой и установите предупреждающие знаки.
- Полностью изолируйте задвижку от технологического процесса.
- Сбросьте давление.
- Слейте всю жидкость из линии, в которой расположена задвижка.
- В процессе установки или технического обслуживания используйте ручной инструмент с электроизоляцией согласно **EN13463-1 (15)**



Перед установкой обследуйте корпус и все компоненты задвижки на предмет возможных повреждений, полученных в процессе транспортировки или хранения.

Убедитесь в чистоте всех внутренних полостей корпуса задвижки. Убедитесь, что трубопроводы и стыковочные фланцы чисты и не содержат посторонних материалов.

Данная задвижка является однонаправленной. Стрелка на корпусе указывает направление потока. На одной из сторон корпуса (рядом с сальником) имеется маркировка SEAT, указывающая, что с этой стороны располагается уплотнение.

В обычной практике, когда через задвижку проходит чистая жидкость или жидкость с низким содержанием твердых частиц, рекомендуется устанавливать задвижку так, чтобы давление прижимало нож к седлу. В этом случае направление потока будет совпадать с направлением стрелки на корпусе (Рис. 1).



ШИБЕРНО-НОЖЕВЫЕ ЗАДВИЖКИ СЕРИЯ А

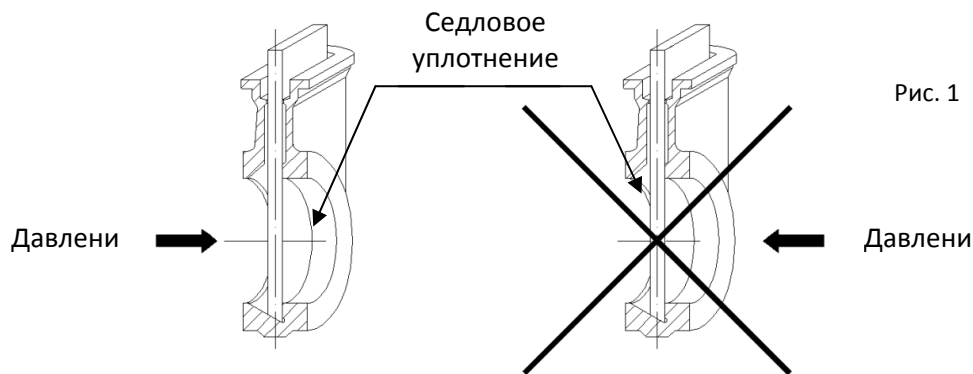


Рис. 1

Следует заметить, что направление потока и направление давления не всегда совпадают (Рис. 2).

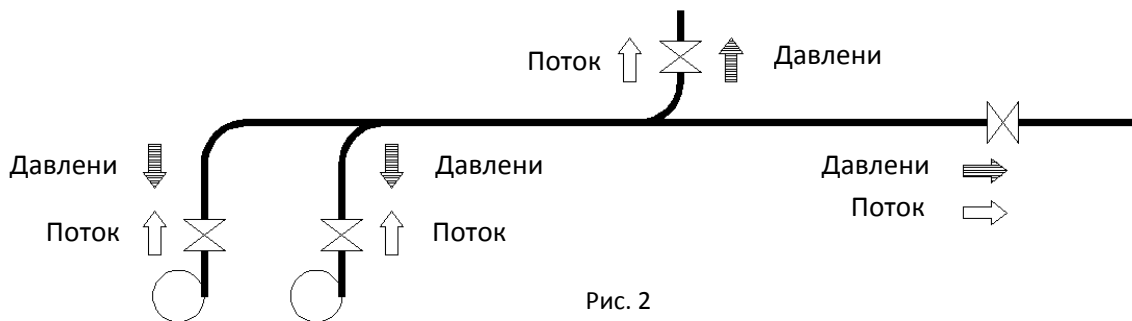


Рис. 2

Соблюдайте особую тщательность при установке расстояния между стыковочными фланцами. Кроме того, фланцы должны выставляться строго параллельно и соосно (Рис. 3).

Неправильное расположение фланцев может вызвать деформацию корпуса и нарушить нормальную работу задвижки.

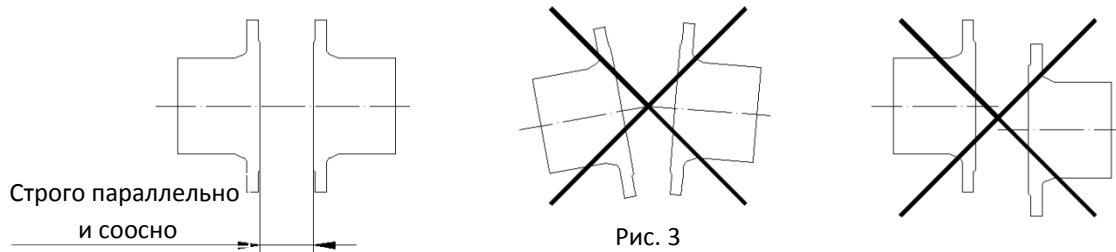


Рис. 3

Очень важно убедиться в том, что фланцы выставлены строго параллельно и на одной линии. Это поможет избежать утечек в окружающую среду вследствие деформации корпуса.

Болты, которые вкручиваются в несквозные резьбовые отверстия, должны иметь максимальную глубину резьбовой нарезки и не должны соприкасаться торцом с донной частью отверстия.

Следующая таблица (таблица 1) указывает максимальную глубину нарезки отверстий и максимальный момент затяжки болтов при установке задвижки между фланцами:

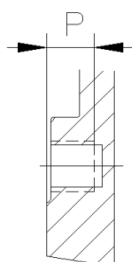


Таблица 1

DN	50	65	80	100	125	150	200	250	300	350	400	450	500	600	700	800	900	1000
P	8	8	9	9	9	10	10	12	12	21	21	22	22	22	22	22	20	20
МОМЕНТ, Н•м	45	45	45	45	45	88	88	88	88	88	152	152	152	223	223	303	303	412

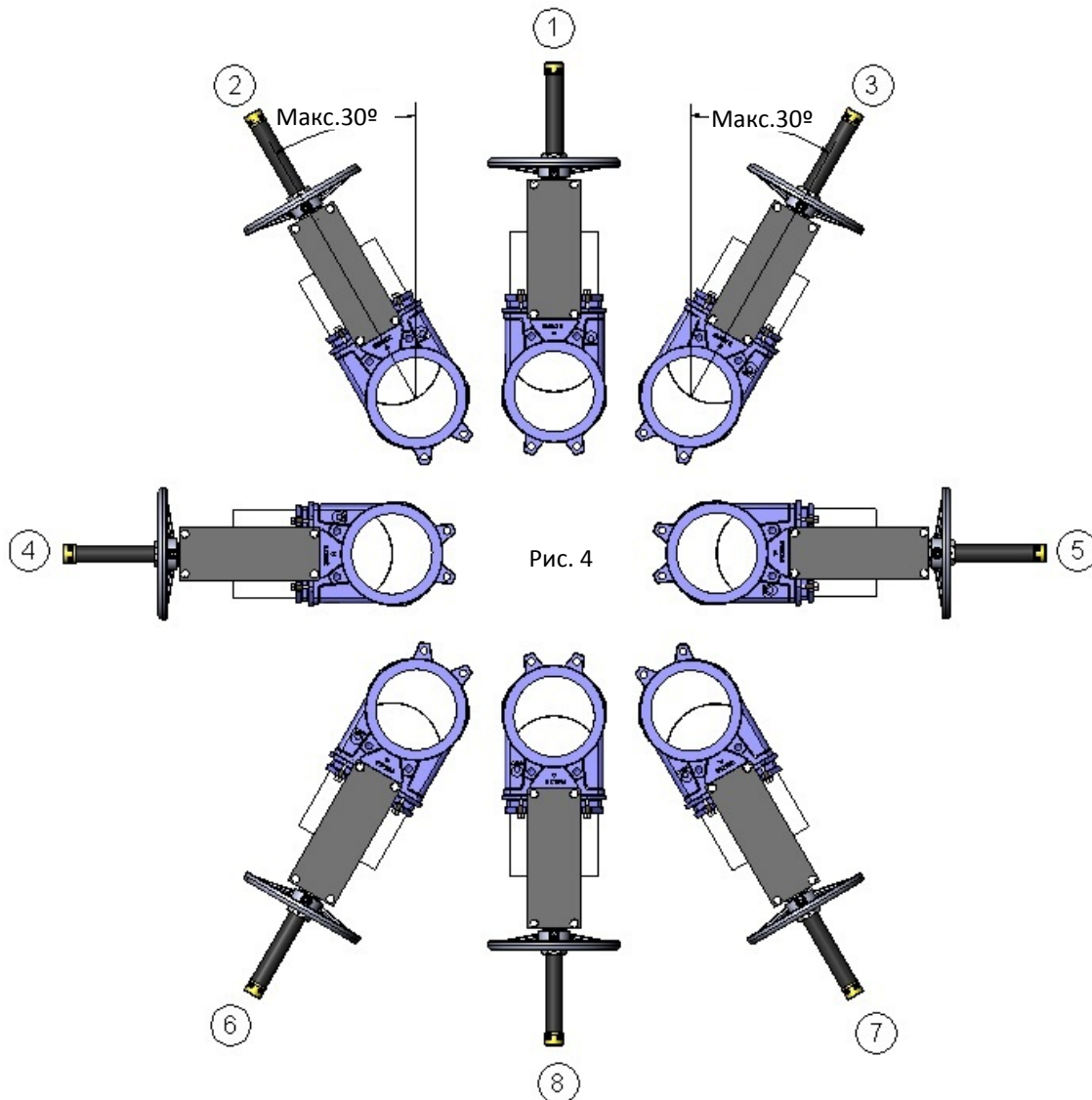


ШИБЕРНО-НОЖЕВЫЕ ЗАДВИЖКИ СЕРИЯ А

МОНТАЖНЫЕ ПОЛОЖЕНИЯ (горизонтальный трубопровод)

Задвижки СМО могут монтироваться в любом положении, но имеется ряд рекомендаций по их монтажу.

Положение номер 1: Наиболее рекомендуемое.



Положения номер 6, 7 и 8: Возможные положения, перед выбором которых мы рекомендуем проконсультироваться в СМО.

Положения номер 2, 3, 6 и 7: Для стандартных задвижек диаметром более DN200 угол отклонения от вертикали не должен превышать 30°. Для размеров меньше DN250 угол наклона можно увеличить до 90°.

Данная шиберно-ножевая задвижка не имеет боковых направляющих ножа, а чем больше задвижка, тем массивней нож. В таких положениях движущийся нож может соприкоснуться с внутренней частью корпуса и заблокировать работу задвижки. В связи с этим очень важно принять во внимание указанные ограничения.

Если возникнет необходимость установить задвижку с диаметром больше DN200 в одно из таких положений, рекомендуется получить консультацию в СМО.



ШИБЕРНО-НОЖЕВЫЕ ЗАДВИЖКИ СЕРИЯ А

Во избежание деформации вала в связи с воздействием веса привода в указанных положениях рекомендуется закреплять привод. В противном случае могут возникнуть проблемы в процессе работы задвижки.

Положения номер 4 и 5: Для задвижек диаметром больше DN200 рекомендуется получить консультацию в СМО. Задвижки диаметром менее DN250 могут устанавливаться в таких положениях без ограничений.

Данная шиберно-ножевая задвижка не имеет угловых направляющих ножа, а чем больше задвижка, тем массивней нож. В таких положениях движущийся нож может соприкоснуться с внутренней частью корпуса и заблокировать работу задвижки. В связи с этим очень важно принять во внимание указанные ограничения.

Если возникнет необходимость установить задвижку с диаметром больше DN200 в одно из таких положений, рекомендуется получить консультацию в СМО.

Во избежание деформации вала привода во всех подобных положениях рекомендуется устанавливать дополнительное крепление привода. Невыполнение данных рекомендаций может привести к возникновению проблем в процессе эксплуатации задвижки.

МОНТАЖНЫЕ ПОЛОЖЕНИЯ (вертикальный/наклонный трубопровод)

Задвижки СМО могут монтироваться в любом положении, но имеется ряд рекомендаций по их монтажу.

Положение номер 1: наиболее рекомендуемое.

Положение номер 5: Если возможно, устанавливайте задвижку в это положение, однако перед этим при необходимости рекомендуется проконсультироваться в СМО.

Положения номер 2, 3, и 4: В этих положениях мы рекомендуем закреплять привод, чтобы избежать деформации вала под его весом. Невыполнение данных рекомендаций может привести к возникновению проблем в процессе эксплуатации.

После установки задвижки убедитесь в правильной затяжке всех болтов и гаек, а также в правильном подключении системы привода (электрические и пневматические соединения, измерительные приборы и т. п.).

Несмотря на то, что все задвижки собираются и испытываются на предприятиях СМО, в процессе подъема, перемещения и транспортировки задвижки могут ослабнуть крепления сальника. В этом случае крепления необходимо подтянуть.

После установки задвижки на трубопровод и подачи давления крайне важно проверить сальник на отсутствие утечки.

При наличии утечки подтяните болты сальника в крестообразном порядке до прекращения утечки. Помните, что между сальником и ножом не должно быть точек контакта.

Чрезмерная затяжка болтов сальника может привести к увеличению рабочего момента задвижки, к снижению срока эксплуатации сальника и даже к его выходу из строя. Моменты затяжки указаны в таблице (таблица 2).

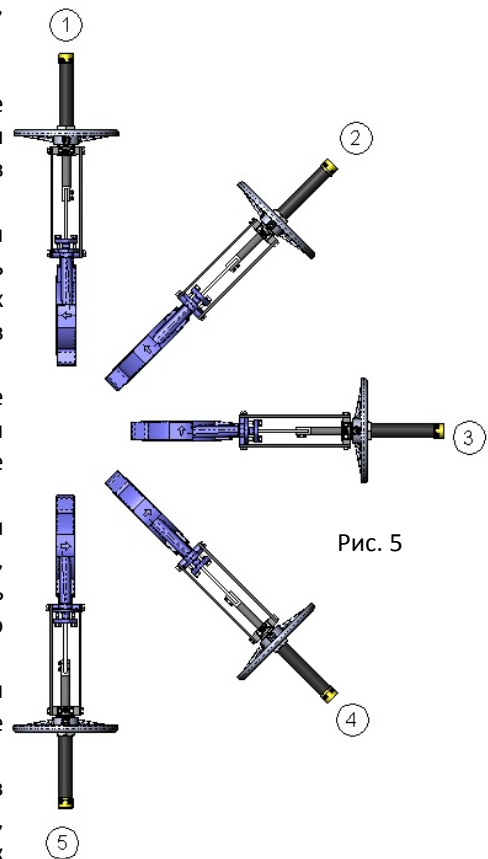


Рис. 5

Моменты затяжки болтов сальника	
от DN50 до DN125	25 Н•м
от DN150 до DN300	30 Н•м
от DN350 до DN1200	35 Н•м

таблица 2

ШИБЕРНО-НОЖЕВЫЕ ЗАДВИЖКИ СЕРИЯ А

После установки задвижки проверьте крепления фланцев, а также электрических и пневматических соединений. При наличии электрических соединений или при нахождении в зоне АТЕХ (взрывоопасная среда) перед началом работы необходимо установить заземление.



При работе в зоне АТЕХ проверьте целостность соединения задвижки и трубопровода (EN 12266-2, приложение В, пункты В.2.2.2 и В.2.3.1). Проверьте заземление и проводимость между входом и выходом трубопровода.

ПРИВОД

МАХОВИК (выдвижной шток, невыдвижной шток, редуктор)

Приведение в действие: повернуть маховик по часовой стрелке (закрыть), повернуть маховик против часовой стрелки (открыть).

МАХОВИК С ЦЕПЬЮ

Для приведения задвижки в действие необходимо потянуть вниз один из концов цепи, учитывая, что закрытие осуществляется по часовой стрелке.

РЫЧАГ

Сначала следует отпустить блокировочную рукоятку, расположенную в гильзе траверсы. Затем подъемом рычага задвижка открывается, а опусканием - закрывается. По завершении операции следует вновь заблокировать рычаг.

ПНЕВМАТИЧЕСКИЙ (двустороннего и одностороннего действия), ГИДРАВЛИЧЕСКИЙ (двустороннего и одностороннего действия)

Данными приводами можно управлять как вручную (посредством кнопок управления), так и автоматически (посредством датчиков, детекторов, таймеров и т. п.)

ЭЛЕКТРОДВИГАТЕЛЬ (выдвижной шток, невыдвижной шток, редуктор)

Данным приводом также можно управлять как вручную, так и автоматически, в зависимости от типа привода и других условий.

ТЕХНИЧЕСКОЕ ОБСЛУЖИВАНИЕ

Во избежание травм и повреждений оборудования (в заводских условиях) рекомендуется соблюдать следующие рекомендации:

- Персонал, выполняющий работы по установке, эксплуатации и техническому обслуживанию задвижек, должен иметь соответствующую квалификацию и опыт работы с подобными задвижками.
- Необходимо использовать соответствующие средства индивидуальной защиты (перчатки, защитную обувь, очки, каску и т. п.).
- Перекройте все рабочие линии, ведущие к задвижке, и установите предупреждающие знаки.
- Полностью изолируйте задвижку от технологического процесса.
- Полностью сбросьте давление.
- Слейте всю жидкость из линии, в которой расположена задвижка.
- В процессе установки или технического обслуживания используйте ручной инструмент с электроизоляцией согласно **EN13463-1(15)**.



Техническое обслуживание задвижки данного типа заключается в замене эластомерного уплотнения седла (при наличии седлового уплотнения) и замене набивки сальника. Рекомендуется проводить ревизию седлового уплотнения каждые 6 месяцев, но следует учитывать, что срок эксплуатации таких уплотнений во многом зависит от следующих условий работы задвижки: давления, температуры, количества операций, состава жидкости и пр.



В зонах АТЕХ электростатический заряд, скапливающийся на внутренних деталях задвижки, может привести к взрыву. Пользователь обязан принять все необходимые меры по снижению возможных рисков.

- Обслуживающий персонал должен учитывать риск взрыва, поэтому мы рекомендуем провести обучение персонала правилам работы в зонах АТЕХ.

ШИБЕРНО-НОЖЕВЫЕ ЗАДВИЖКИ СЕРИЯ А



- Если транспортируемая жидкость содержит взрывоопасные газы, пользователь обязан регулярно проверять состояние герметичности установки.
- Следует регулярно очищать задвижку, чтобы предотвратить скопление пыли.
- Запрещается монтировать задвижку в конце линии.
- Поставляемая продукция не подлежит окраске.

ЗАМЕНА СЕДЛОВОГО УПЛОТНЕНИЯ (герметичные задвижки)

1. Снимите задвижку с трубопровода.
2. Снимите привод и защитные ограждения, выкрутив болты, соединяющие шток с ножом и опорные пластины с корпусом.
3. Снимите сальник (3).
4. Осторожно удалите старую набивку сальника (8), стараясь не повредить уплотнительное кольцо набивки.
5. Осторожно извлеките нож (2), стараясь не потерять нейлоновые направляющие ножа (7).
6. Очистите внутренние поверхности задвижки.
7. Снимите стопорное кольцо (5), удерживающее седловое уплотнение (6). Для этого слегка постучите бронзовым инструментом в наружном направлении по основанию кольца до его выхода.
8. Удалите старое уплотнение и очистите его посадочное место.
9. Установите новое уплотнение (6) тех же размеров, что и старое, или определите нужный размер по приведенной ниже таблице 3.
10. Установите на место стопорное кольцо (5) уплотнения, руководствуясь следующими инструкциями:
 - Расположите стопорное кольцо строго параллельно седловому уплотнению.
 - Равномерно прижмите кольцо к основанию канала по всему периметру кольца.
 - Убедитесь, что кольцо полностью вставлено, плотно соприкасается с задвижкой, а седловое уплотнение не получило повреждений в процессе установки.

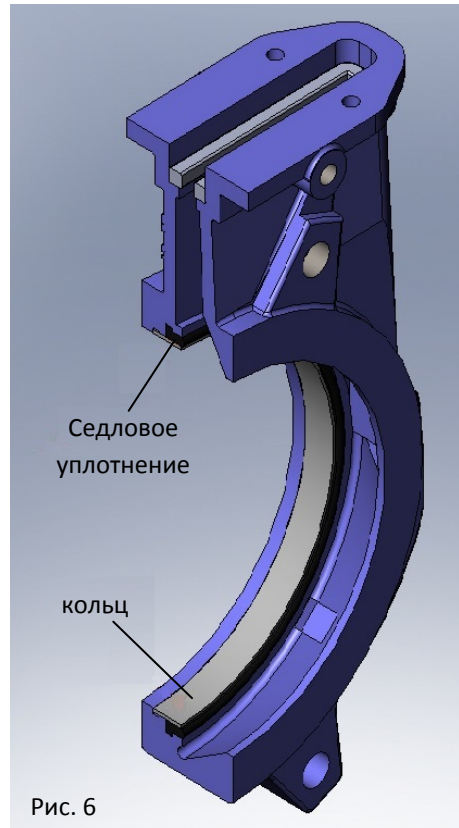


Рис. 6

11. Сборка задвижки осуществляется в порядке, обратном разборке.

таблица 3

DN	50	65	80	100	125	150	200	250	300	350	400	450	500	600	700	800	900	1000
Длина, мм	190	250	290	370	445	530	690	845	1005	1175	1350	1520	1710	2020	2300	2680	3030	3367

Примечание - При установке нового седлового уплотнения рекомендуется применять вазелиновую смазку для облегчения сборки и улучшения эксплуатационных характеристик задвижки (нельзя использовать масло или консистентную смазку). В таблице 4 приводятся характеристики вазелиновой смазки, используемой СМО:

Смазка вазелиновой		
Цвет - сейболт	ASTM D-156	15
Точка плавления (°C)	ASTM D-127	60
Вязкость при 100 °C	ASTMD-445	5
Проникающая способность, мм/10 при 25 °C	ASTM D-937	165
Содержание силикона	Не содержит	
Стандарты фармакопеи ВР	ОК	

таблица 4

Примечание - Числа в скобках относятся к списку компонентов.

ЗАМЕНА СЕДЛОВОГО УПЛОТНЕНИЯ (тефлон РТФЕ)

Необходимо принять во внимание следующие аспекты:

- Для лучшей герметичности задвижки с корпусом из нержавеющей стали можно нанести специальный клей на посадочное место прокладки. Если корпус окрашен, этого делать не нужно.
- Расположив уплотнение кромкой наружу, сверните его в кольцо и придайте форму сердечка

СМО

Amategui Aldea 142, 20400 Txarama-Tolosa (ИСПАНИЯ)

MAN-A.RU01

Тел.: 902 40 80 50 / Факс 902 40 80 51 / cmo@cmo.es <http://www.cmo.es>

стр. 7

ШИБЕРНО-НОЖЕВЫЕ ЗАДВИЖКИ СЕРИЯ А

- Начинайте вставлять уплотнение с верхней части, прижимая пальцем изогнутую часть и продвигаясь по периметру уплотнения.

ЗАМЕНА НАБИВКИ САЛЬНИКА

1. Обеспечьте полный сброс давления и слейте жидкость с установки.
2. Установите задвижку в открытое положение.
3. Отпустите болты крепления штока или стержня к ножу.
4. Отпустите крепления опорных пластин к корпусу.
5. Отпустите крепления сальника (3) и снимите защитные ограждения (при наличии).
6. Осторожно извлеките отработавшую набивку (8) при помощи острого инструмента, стараясь не повредить поверхность ножа (2).
7. Осторожно очистите сальниковую коробку и убедитесь, что внутри не осталось металлических предметов.
8. Вставьте новую набивку (8). При выполнении этой операции очень важно плотно соединить оба конца набивки. Ниже приводятся размеры набивки (таблица 5).

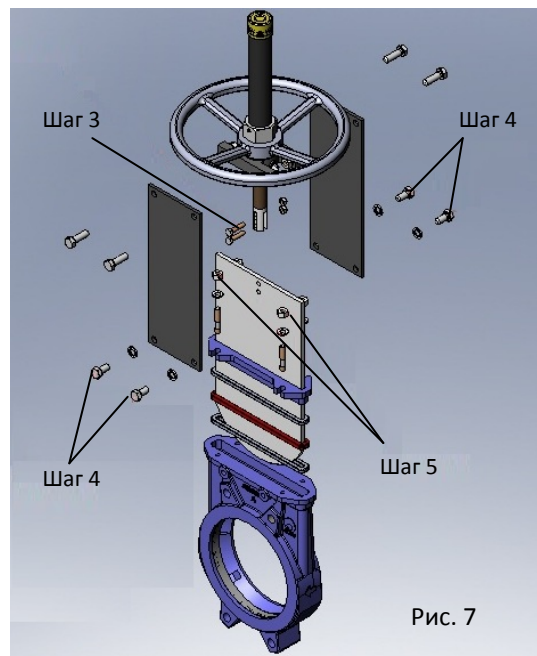


Рис. 7

Стандартная набивка для задвижек СМО состоит из 3 линий (2 линии набивки и 1 линия - уплотнительное кольцо из эластомера посередине).

Примечание - При невозможности установить в середине набивки уплотнительное кольцо из эластомера, можно поставить еще одну линию набивки.

таблица 5

ДИАМЕТР	НАБИВКА САЛЬНИКА	КОЛЬЦО ИЗ ЭЛАСТОМЕРА
DN50	2 линии 8 мм ² x 204 мм	1 линия 8 мм ² x 204 мм
DN65	2 линии 8 мм ² x 234 мм	1 линия 8 мм ² x 234 мм
DN80	2 линии 8 мм ² x 264 мм	1 линия 8 мм ² x 264 мм
DN100	2 линии 8 мм ² x 304 мм	1 линия 8 мм ² x 304 мм
DN125	2 линии 8 мм ² x 356 мм	1 линия 8 мм ² x 356 мм
DN150	2 линии 8 мм ² x 406 мм	1 линия 8 мм ² x 406 мм
DN200	2 линии 10 мм ² x 516 мм	1 линия 10 мм ² x 516 мм
DN250	2 линии 10 мм ² x 636 мм	1 линия 10 мм ² x 636 мм
DN300	2 линии 10 мм ² x 740 мм	1 линия 10 мм ² x 740 мм
DN350	2 линии 10 мм ² x 810 мм	1 линия 10 мм ² x 810 мм
DN400	2 линии 10 мм ² x 928 мм	1 линия 10 мм ² x 928 мм
DN450	2 линии 10 мм ² x 1028 мм	1 линия 10 мм ² x 1028 мм
DN500	2 линии 14 мм ² x 1144 мм	1 линия 14 мм ² x 1144 мм
DN600	2 линии 14 мм ² x 1346 мм	1 линия 14 мм ² x 1346 мм

Примечание - Числа в скобках относятся к списку компонентов.

9. Установите сальник в прежнее положение (шаг 5), так чтобы он не касался ножа, осторожно закрутите болты в крестообразном порядке, сохраняя одинаковое расстояние между сальником и ножом с обеих сторон.
10. Воспроизведите шаги 3 и 4 в обратном порядке.
11. Медленно поработайте задвижкой. Если движение затруднено, остановитесь. Причиной затрудненного движения является неправильная центровка сальника.
12. Подайте небольшое давление и еще раз подтяните крепления сальника в крестообразном порядке, чтобы ликвидировать наружную утечку.

ШИБЕРНО-НОЖЕВЫЕ ЗАДВИЖКИ СЕРИЯ А

СМАЗКА

Рекомендуется 2 раза в год производить смазку штока. Для этого снимите заглушку колпака и заполните колпак консистентной смазкой на половину объема.



По окончании техобслуживания задвижки, работающей в зоне АTEX, обязательно проверьте электропроводность между трубопроводом и остальными компонентами установки. EN 12266-2, приложение В, пункты В.2.2.2 и В.2.3.1)

ХРАНЕНИЕ

Чтобы задвижка не утратила своих эксплуатационных качеств, ее следует хранить в хорошо вентилируемом помещении при температуре не выше 30 °С.

При хранении задвижки вне помещения обеспечьте ее защиту от высокой температуры и прямых солнечных лучей, сохраняя хорошую вентиляцию для удаления влаги.

СПИСОК КОМПОНЕНТОВ (ручная задвижка)

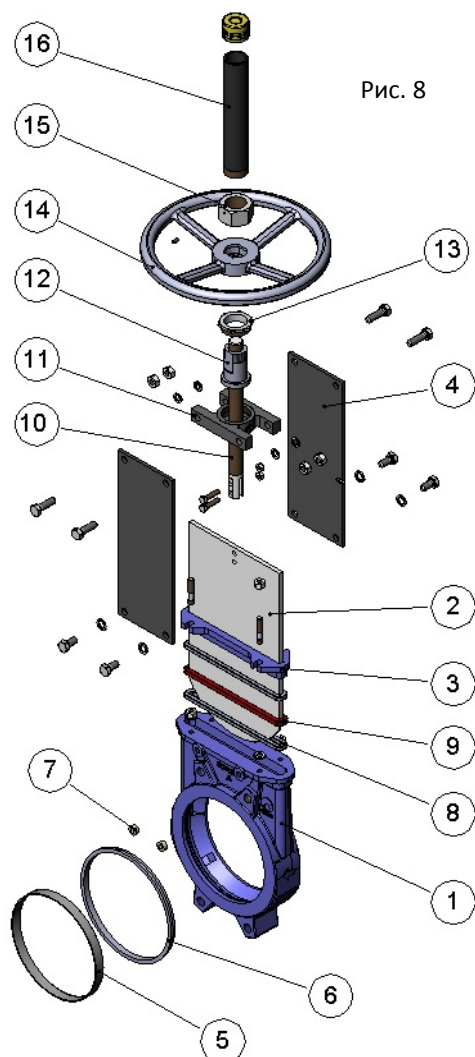


Рис. 8

ПОЗ.	ОПИСАНИЕ
1	КОРПУС
2	НОЖ
3	САЛЬНИК
4	ОПОРНАЯ ПЛАСТИНА
5	СТОПОРНОЕ КОЛЬЦО
6	УПЛОТНЕНИЕ
7	НАПРАВЛЯЮЩАЯ НОЖА
8	НАБИВКА САЛЬНИКА
9	ПРОКЛАДКА
10	ШТОК
11	ТРАВЕРСА
12	ГАЙКА ШТОКА
13	ТОРЦОВАЯ ГАЙКА
14	МАХОВИК
15	ГАЙКА КОЛПАКА
16	КОЛПАК

таблица 6