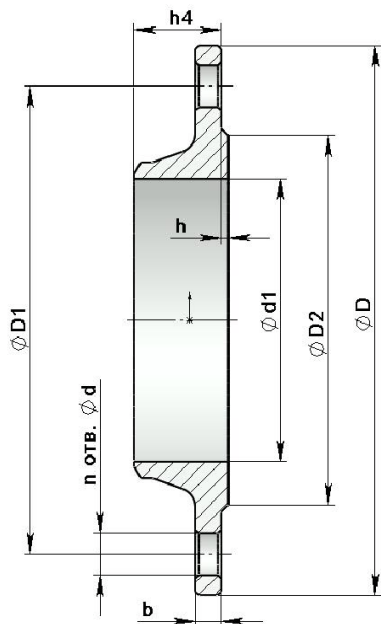


# Фланцы стальные приварные встык ГОСТ 12821-80

Краткая техническая характеристика:



Условное давление, PN (Py), МПа	0,1-0,6	1,0-6,3	10	16	20
Условный диаметр, Ду, мм	10-1600	10-1200	10-400	15-300	15-250
Температура среды	От минус 253 до плюс 600°				
Материал	сталь 3сп, 20, 25, 09Г2С, 10Г2, 15Х5М, 12Х18Н10Т				

Стальные приварные встык фланцы трубопроводов и соединительных частей, а также присоединительные фланцы арматуры, соединительных частей машин, приборов, патрубков, аппаратов и резервуаров на условное давление Py от 0,1 до 20 МПа.

Фланцы изготавливаются с уплотнительными поверхностями исполнения 1,2,3,4,5,6,7,8 и 9 с присоединительными размерами по ГОСТ 12815-80.

Пример условного обозначения при заказе круглого стального приварного встык фланца Ду 100 мм на Py 1,6 МПа(16,0 атм) из стали 20 исполнения 1(с соединительным выступом):

Фланец 1-100-16 ст.20 ГОСТ 12821-80.

PN = 6,3 МПа (63 кгс/см<sup>2</sup>)

<b>D y ,</b> MM	<b>D,</b> MM	<b>D 1 ,</b> MM	<b>d ,</b> MM	<b>Dm ,</b> MM	<b>Dn ,</b> MM	<b>d 1 ,</b> MM	<b>b ,</b> MM	<b>h 4 ,</b> MM	<b>К- воотв. п , шт.</b>	<b>Масса, кг</b>
15	105	75	14	38	19	12	16	46	4	1,15
20	125	90	18	48	62	18	18	54		1,8
25	135	100		52	33	25	20	56		2,3
32	150	110	22	64	39	31	21	60		2,94
40	165	125		74	46	37		65		3,75
50	175	135		86	58	47	23	67		4,63
65	200	160		106	77	64	25	72	6,29	
80	210	170	120	90	77	27	7,22			
100	250	200	26	140	110	94	29	77	8	10,71
125	295	240	30	172	135	118	33	95		17,13
150	340	280	33	206	161	142	35	105		24,6
200	405	345		264	222	198	41	110	12	36,6
250	470	400	39	316	278	246	45	115		50,89
300	530	460		370	330	294	50	120	16	68,15
350	595	525	39	430	382	342	56	140		98,68
400	670	585	45	484	432	386	62	155	20	135,8
500	800	705	52	594	535	485	66	165		192,74
600	925	820	56	704	636	585	71	180	24	269,27
800	1165	1050	62	920	826	785	85	225		463,87
1000	1415	1290	70	1160	1028	985	92	280	28	980,6
1200	1665	1530	78	1386	1228	1185	95	315	32	1263,72

PN = 1,0 МПа (10 кгс/см<sup>2</sup>)

Dy, мм	D, мм	D 1, мм	d, мм	Dm, мм	Dn, мм	d 1, мм	b, мм	h 4, мм	К-ВОТВ. п, шт.	Масса, кг	
15	95	65	14	30	19	12	10	33	4	0,58	
20	105	75		28	26	18	12	36		0,87	
25	115	85		45	33	25		38		1,05	
32	135	100	18	55	39	31	13	40		1,54	
40	145	110		62	46	38		42		1,83	
50	160	125		76	58	49	15	45		2,26	
65	180	145		94	77	66		47		3,17	
80	195	160		105	90	78		48		3,67	
100	215	180		22	128	110	96	17		48	4,7
125	245	210			156	135	121	19		57	6,71
150	280	240			180	161	146		58	8,17	
200	335	295	240		222	202	21	60	11,35		
250	390	350	290		278	254			12	14,64	
300	440	400	345		330	303	22	16	18,66		
350	500	460	400	382	351	24			24		
400	565	515	445	432	398	30			30		
500	670	620	26	550	535	501	24	65	39,2		
600	780	725	30	650	636	602		20	48,8		
800	1010	950	33	850	826	792	27	75	24	87,24	
1000	1220	1160		1050	1028	992	29	80	28	119,19	
1200	1455	1380	39	1256	1228	1192	33	90	32	179,91	

PN = 1,6 МПа (16 кгс/см<sup>2</sup>)

Dy, мм	D, мм	D 1, мм	d, мм	Dm, мм	Dn, мм	d 1, мм	b, мм	h 4, мм	К-ВО ОТВ. п, шт.	Масса, кг	
15	95	65	14	30	19	12	12	33	4	0,68	
20	105	75		38	26	18		36		0,87	
25	115	85		45	33	25		38		1,05	
32	135	100	18	55	39	31	13	40		1,54	
40	145	110		64	46	38		42		1,85	
50	160	125		76	58	49	15	45		2,28	
65	180	145		94	77	66		47		3,19	
80	195	160		110	90	78		17		50	4,21
100	215	180		130	110	96	4,9				
125	245	210		22	156	135	121	19		57	8
150	280	240			180	161	146	21	58	8,3	
200	335	295	240		222	202	12			11,79	
250	405	355	292		278	254	23	65	17,36		
300	460	410	26		346	330	303	24	66	22,76	
350	520	470			400	382	351	28	70	32,04	
400	580	525		450	432	398	32	75	43		
500	710	650	30	559	535	501	38	90	20	70,97	
600	840	770	33	660	636	602		41	99,3		
800	1020	950	39	850	826	792	45	95	24	130,57	
1000	1255	1170		45	1060	1028	992	49	110	28	203,39

1200	1485	1390	52	1268	1228	1192	51	125	32	284,94
------	------	------	----	------	------	------	----	-----	----	--------

PN = 2,5 МПа (25 кгс/см<sup>2</sup>)

D y, мм	D, мм	D 1, мм	d, мм	Dm, мм	Dn, мм	d 1, мм	b, мм	h 4, мм	К- воотв. п, шт.	Масса, кг		
15	95	65	14	30	19	12	14	33	4	0,79		
20	105	75		38	26	18		34		0,97		
25	115	85		45	33	25		36		1,18		
32	135	100	18	56	39	31	16	43	8	1,83		
40	145	110		64	46	38		45		2,19		
50	160	125		76	58	49		17		2,78		
65	180	145	22	96	77	66	19	50	12	3,71		
80	195	160		110	90	78		19		52	4,44	
100	230	190		132	110	96		21		58	6,51	
125	270	220	26	160	135	121	23	65	16	9,41		
150	300	250		186	161	146		25		68	12,52	
200	360	310		245	222	202		27		75	17,44	
250	425	370	30	300	278	254	29	80	20	24,4		
300	485	430		352	330	303				32	80	33,29
350	550	490		406	382	351				36	85	46,57
400	610	550	33	464	432	398	40	100	16	64,81		
500	730	660		570	535	500				44	100	88,91
600	840	770		670	636	600				49	115	123,7
800	1075	990	39	874	826	790	55	135	24	213,9		
1000	1315	1210	45	1084	1028	992	59	150	28	312,12		
1200	1525	1420		56	1288	1228				1192	62	160

PN = 4,0 МПа (40 кгс/см<sup>2</sup>)

D y, мм	D, мм	D 1, мм	d, мм	Dm, мм	Dn, мм	d 1, мм	b, мм	h 4, мм	К- воотв. п, шт.	Масса, кг		
15	95	65	14	30	19	12	14	33	4	0,79		
20	105	75		38	26	18		34		0,97		
25	115	85		45	33	25		36		1,18		
32	135	100	18	56	39	31	16	43	8	1,83		
40	145	110		64	46	38		45		2,19		
50	160	125		76	58	48		17		2,81		
65	180	145	22	96	77	66	19	50	12	3,71		
80	195	160		112	90	78		21		55	4,8	
100	230	190		138	110	96		23		65	7,4	
125	270	220	26	160	135	120	25	68	16	10		
150	300	250		186	161	145				27	68	13,03
200	375	320		250	222	200				35	85	24,44
250	445	385	30	310	278	252	39	98	20	37,59		
300	510	450		368	330	301				42	112	57,1
350	570	510		481	382	351				48	116	70,34
400	655	585	39	480	432	398	54	135	16	106,76		
500	755	670	45	580	535	495	58	140	20	132,33		

600	890	795	52	686	636	595				180,95
800	1135	1030	56	908	826	795	71	190	24	343,69
1000	1360	1250		1140	1028	995	77	235	28	540,75
1200	1575	1460	62	1350	1228	1195	80	250	32	690,59

PN = 6,3 МПа (63 кгс/см<sup>2</sup>)

D y, MM	D, MM	D 1, MM	d, MM	Dm, MM	Dn, MM	d 1, MM	b, MM	h 4, MM	К- воотв. п, шт.	Масса, кг
15	105	75	14	38	19	12	16	46	4	1,15
20	125	90	18	48	62	18	18	54		1,8
25	135	100		52	33	25	20	56		2,3
32	150	110	22	64	39	31	21	60		2,94
40	165	125		74	46	37		65		3,75
50	175	135		86	58	47	23	67		4,63
65	200	160		106	77	64	25	72	6,29	
80	210	170	120	90	77	27	7,22			
100	250	200	26	140	110	94	29	77	8	10,71
125	295	240	30	172	135	118	33	95		17,13
150	340	280	33	206	161	142	35	105	12	24,6
200	405	345		264	222	198	41	110		36,6
250	470	400	39	316	278	246	45	115	16	50,89
300	530	460		370	330	294	50	120		68,15
350	595	525	39	430	382	342	56	140	20	98,68
400	670	585	45	484	432	386	62	155		135,8
500	800	705	52	594	535	485	66	165	24	192,74
600	925	820	56	704	636	585	71	180		269,27
800	1165	1050	62	920	826	785	85	225	24	463,87
1000	1415	1290	70	1160	1028	985	92	280	28	980,6
1200	1665	1530	78	1386	1228	1185	95	315	32	1263,72

PN = 10,0 МПа (100 кгс/см<sup>2</sup>)

D y, MM	D, MM	D 1, MM	d, MM	Dm, MM	Dn, MM	d 1, MM	b, MM	h 4, MM	К- воотв. п, шт.	Масса, кг
15	105	75	14	38	19	12	18	46	4	1,26
20	125	90	18	48	26	18	20	51		1,98
25	135	100		52	33	25	22	56		2,48
32	150	110	22	64	39	31		60		3,05
40	165	125		76	46	37	23	67		4,06
50	195	145	26	86	58	45	25	68		6,03
65	220	170		110	77	62	29	80	8	8,52
80	230	180		124	90	75	31	87		9,91
100	265	210		30	146	110	92	35	97	14,65
125	310	250	33	180	135	112	39	112	12	23,32
150	350	290		214	161	136	43	125		32,87
200	240	360	39	276	222	190	51	140	16	54,24
250	500	430		340	278	236	57	160		85,24
300	585	500	45	400	330	248	66	180	16	127,78

<b>350</b>	655	560	52	460	382	332	72	195		170,94
<b>400</b>	715	620		510	432	376	76	200		216,86