

# TEMPER



1993



[www.temper.ru](http://www.temper.ru)



640011, 93-  
: +7 (3522) 22-88-88, E-mail: [temper@temper.ru](mailto:temper@temper.ru)

				.....	1
		TEMPER.		, KV .....	2
380.		/		.....	3
382.		/		.....	4
382.		/	(	) .....	5
383.		/		.....	6
383.		/	(	) .....	7
384.		(PN25)/	(PN25)	.....	8
384.		(PN25)/	(PN25)	.....	9
(	)				
385.		-		.....	10
386.		/	(	) .....	11
389.				/	.....
390.		/		.....	13
392.		/		.....	14
392.		/	(	) .....	15
393.		/		.....	16
393.		/	(	) .....	17
394.		(PN25)/	(PN25)	.....	18
394.		(PN25)/	(PN25) (	)..	19
 582/592.		/		/	.....
(	)				
 582/592.		/		/	.....
(	)				
				.....	22
		ISO		TEMPER.	23
				TEMPER	.....
				.....	24
				.....	25

« » -

TEMPER.

« »

3500

2

120

2,7

60

( )

30000



TEMPER

33257-2015.

9544-2015 -" "

TEMPER

- 
- 
- 
- 
- 
- 
- 

(DN) 15 500,

(PN) 16 40,

DN 100.

3000

: -60 +200° (

).

- ✓
- ✓
- ✓
- ✓
- ✓
- ✓

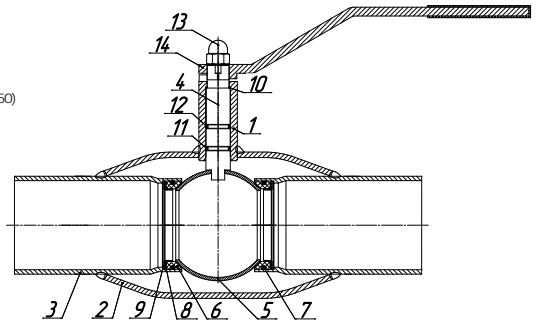
DN125

09 2 ;

( 1 )

80 - /	90 - /		
82 - /	92 - /		
83 - /	93 - /		
84 - PN25/ PN25	94 - PN25/ PN25		
85 - /	98 - PN25/ PN25		
86 - /	99 -		
3 -	87 - PN25/ PN25	20 -	
5 -		45 -	
	89 -	66 -	<b>DN15 – DN500</b>

**3 82 20 050**



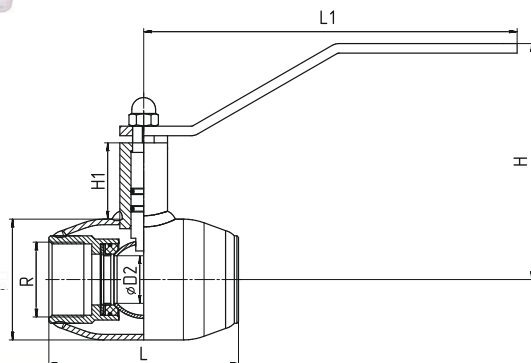
	20 ( )	45 ( )	66 ( )
1	.20	09 2	12 18 10
2	.20	09 2	12 18 10
3	.20	09 2	12 18 10
4	20 13	20 13	12 18 10
5	20 13, AISI 304, AISI 409	20 13, AISI 304, AISI 409	12 18 10
6	PTFE+C / 4 20	PTFE+C / 4 20	PTFE+C / 4 20
7	FVMQ /	FVMQ /	FVMQ /
8 L-			
9			
10	PTFE+C / 4 20	PTFE+C / 4 20	PTFE+C / 4 20
11	HNBR	HNBR	HNBR
12	FVMQ /	FVMQ /	FVMQ /
13			
14			

**TEMPER KV, <sup>3</sup>/**

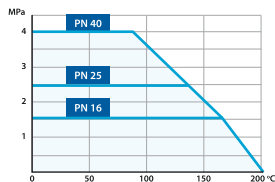
DN15	DN20	DN25	DN32	DN40	DN50	DN65	DN80	DN100	DN125	DN150	DN200	DN250	DN300	DN350	DN400	DN500
8	14	25	41	65	102	145	285	420	710	1150	1380	2650	4500	10100	12040	18900

DN15	DN20	DN25	DN32	DN40	DN50	DN65	DN80	DN100	DN125	DN150	DN200	DN250	DN300	DN400
20	40	65	87	138	210	340	510	920	1350	2150	3560	5440	9780	18200

# 380

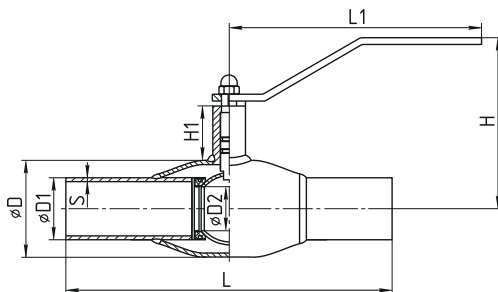


- ( ) : +200°
- in. ( ) : -40° ( . . ), -60° ( . . )
- : « » 9544-2015
- : 10 000 \*
- : 40 \*
- : 3



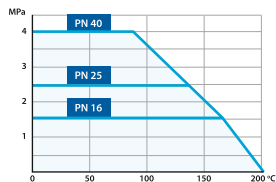
DN	PN	Артикул	L	L1	H	H1	D	R	D2	Вес, кг
15	40	38020015	85	160	68	12	42	1/2	10	0.65
20	40	38020020	85	160	68	12	42	3/4	15	0.65
25	40	38020025	85	160	71	12	48	1	18	1.10
32	40	38020032	85	160	75	12	57	1 1/4	24	1.25
40	40	38020040	120	245	145	43	76	1 1/2	30	2.00
50	40	38020050	145	245	154	45	89	2	40	2.95
65	25	38020065	190	245	159	41	108	2 1/2	45	3.76
80	25	38020080	200	282	200	64	133	3	63	6.14
100	25	38020100	240	282	209	60	159	4	75	11.4

382



- ( ) : +200°
- in. ( ) : -40° ( . . . ), -60° ( . . . )
- : « » 9544-2015
- : 10 000 \*
- : 40 \*
- : 3

ГРАФИК ЗАВИСИМОСТИ РАБОЧЕГО ДАВЛЕНИЯ И ТЕМПЕРАТУРЫ

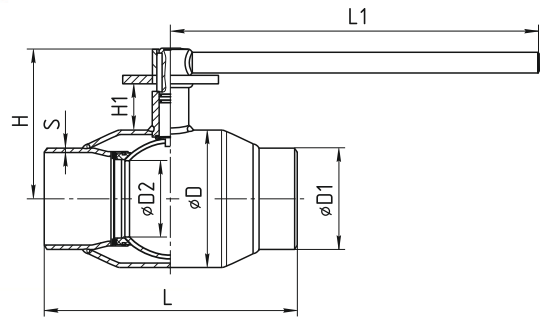


DN	PN	Артикул	L	L1	H	H1	D	D1	D2	S	Вес, кг
15	40	38220015	210	160	81	26	42	21	10	3	0,80
20	40	38220020	230	160	83	26	42	27	15	3	0,95
25	40	38220025	230	160	86	26	48	32	18	3	1,20
32	40	38220032	260	160	91	26	57	42	24	3	1,50
40	40	38220040	260	245	145	43	76	48	30	3	2,45
50	40	38220050	300	245	154	45	89	57	40	3,5	3,25
65	25	38220065	360	245	159	41	108	76	45	3,5	4,55
80	25	38220080	370	282	200	64	133	89	63	4	6,75
100	25	38220100	390	282	209	60	159	108	75	5	9,00

. 20.

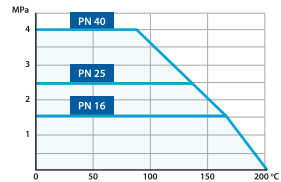
. 2.

# 382



- ( ): +200°
- in. ( ): -40° ( . . ), -60° ( . . )
- : « » 9544-2015
- : 10 000 \*
- : 40 \*
- : 3

ГРАФИК ЗАВИСИМОСТИ РАБОЧЕГО ДАВЛЕНИЯ И ТЕМПЕРАТУРЫ



DN	PN	Артикул	L	L1	H	H1	D	D1	D2	S	Вес, кг
125	25	38220125	330	525	197	60	180	133	100	5	14,30
150	25	38220150	360	525	213	57	219	159	125	6	19,05
200	25	38220200	430	525	237	55	273	219	148	8	31,75
250	25	38220250	510	1030	273	51	351	273	200	8	60,35
300**	16/25	38220300	730	-	414	101	426	325	240	10	122,65
350**	16/25	38220350	730	-	464	100	530	377	300	10	235,00
400**	16/25	38220400	860	-	464	100	530	426	300	10	285,00
500**	16/25	38220500	970	-	561	103	630	530	390	10	455,00

DN 250

.20.

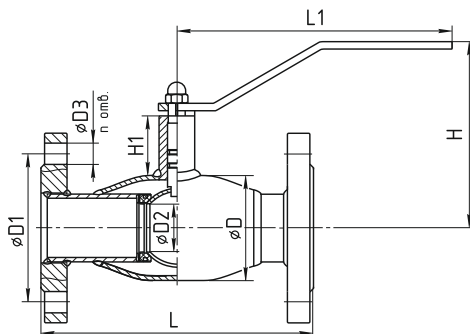
.2.

DN 300

.26.

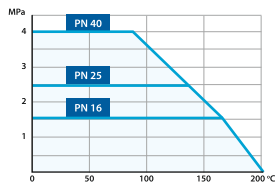
\*\*

# 383



- ( ) : +200°
- in. ( ) : -40° ( . . . ), -60° ( . . . )
- : « » 9544-2015
- : 33259-2015
- : 10 000 \*
- : 40 \*
- : 3

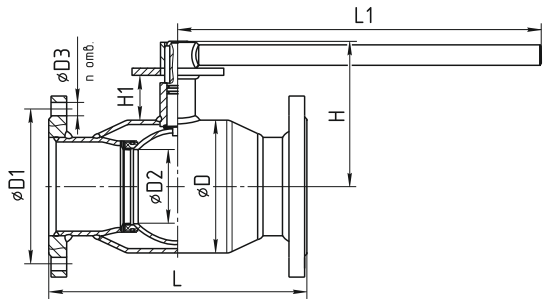
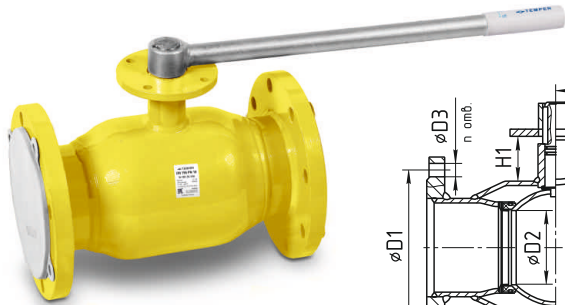
**ГРАФИК ЗАВИСИМОСТИ РАБОЧЕГО ДАВЛЕНИЯ И ТЕМПЕРАТУРЫ**



DN	PN	Артикул	L	L1	H	H1	D	D1	D2	D3	n отв.	Вес, кг
15	40	38320015	130	160	81	26	42	65	10	14	4	1.80
20	40	38320020	150	160	83	26	42	75	15	14	4	2.35
25	40	38320025	160	160	86	26	48	85	18	14	4	2.85
32	40	38320032	180	160	91	26	57	100	24	18	4	3.95
40	40	38320040	200	245	145	43	76	110	30	18	4	5.20
50	40	38320050	230	245	154	45	89	125	40	18	4	6.85
65	16	38320065	270	245	159	41	108	145	45	18	4	9.15
80	16	38320080	280	282	200	64	133	160	63	18	4	12.25
100	16	38320100	300	282	209	60	159	180	75	18	8	15.85

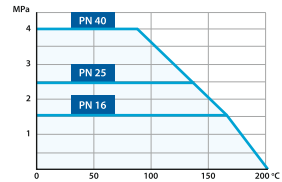


# 383



- ( ) : +200°
- in. ( ) : -40° ( . . ), -60° ( . . )
- : « » 9544-2015
- : 33259-2015
- : 10 000 \*
- : 40 \*
- : 3

ГРАФИК ЗАВИСИМОСТИ РАБОЧЕГО ДАВЛЕНИЯ И ТЕМПЕРАТУРЫ



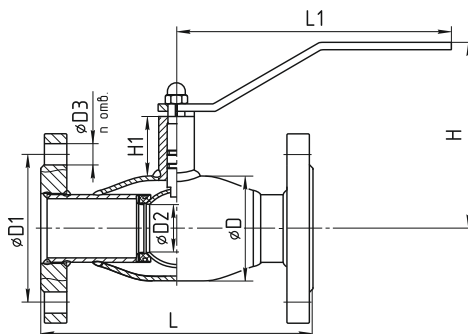
DN	PN	Артикул	L	L1	H	H1	D	D1	D2	D3	п отв.	Вес, кг
125	16	38320125	350	525	197	60	180	210	100	18	8	25,45
150	16	38320150	380	525	213	57	219	240	125	22	8	34,00
200	16	38320200	450	525	237	55	273	295	148	22	12	51,10
250	16	38320250	530	1030	273	51	351	355	200	26	12	92,00
300**	16	38320300	750	-	414	101	426	410	240	26	12	161,00
350**	16	38320350	750	-	464	100	530	470	300	26	16	280,00
400**	16	38320400	880	-	464	100	530	525	300	30	16	355,00
500**	16	38320500	990	-	561	103	630	650	390	33	20	615,00

- :  
 - DN 250  
 - : 20.  
 - : 2.  
 - : 26.  
 - : \*\*  
 - : DN 300

# 384

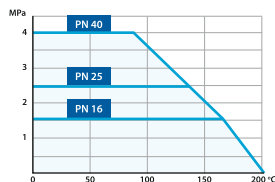
(PN 25)/

(PN 25)



- ( ) : +200°
- in. ( ) : -40° ( . . . ), -60° ( . . . )
- « » : 9544-2015
- : 33259-2015
- : 10 000 \*
- : 40 \*
- : 3

**ГРАФИК ЗАВИСИМОСТИ РАБОЧЕГО ДАВЛЕНИЯ И ТЕМПЕРАТУРЫ**



DN	PN	Артикул	L	L1	H	H1	D	D1	D2	D3	п отв.	Вес, кг
65	25	38420065	270	245	159	41	108	145	45	18	8	9,10
80	25	38420080	280	282	200	64	133	160	63	18	8	11,90
100	25	38420100	300	282	209	60	159	190	75	22	8	19,40

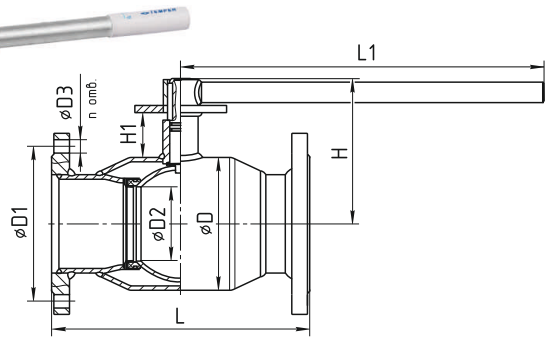
.20.

.2.

# 384

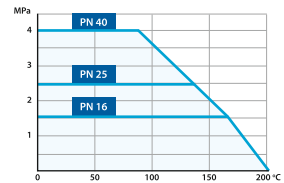
(PN25)/

(PN25)



- ( ): +200°
- in. ( ): -40° ( . . ), -60° ( . . )
- : « » 9544-2015
- : 33259-2015
- : 10 000 \*
- : 40 \*
- : 3

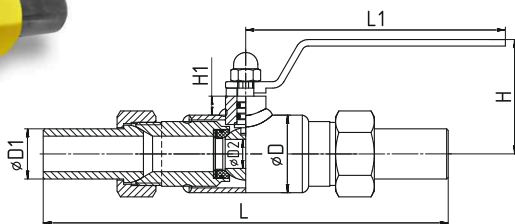
ГРАФИК ЗАВИСИМОСТИ РАБОЧЕГО ДАВЛЕНИЯ И ТЕМПЕРАТУРЫ



DN	PN	Артикул	L	L1	H	H1	D	D1	D2	D3	п отв.	Вес, кг
125	25	38420125	350	525	197	60	180	220	100	26	8	31,30
150	25	38420150	380	525	213	57	219	250	125	26	8	38,70
200	25	38420200	450	525	237	55	273	310	148	26	12	58,35
250	25	38420250	530	1030	273	51	351	370	200	30	12	108,50
300**	25	38420300	750	-	414	101	426	430	240	30	16	163,00
350**	25	38420350	750	-	464	100	530	490	300	33	16	282,00
400**	25	38420400	880	-	464	100	530	550	300	33	16	357,00
500**	25	38420500	990	-	561	103	630	660	390	39	20	617,00

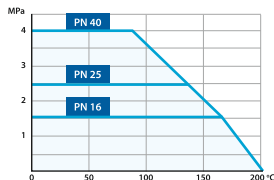
:  
 : DN 250 .20. .2.  
 : .26.  
 : \*\*  
 : DN 300

# 385



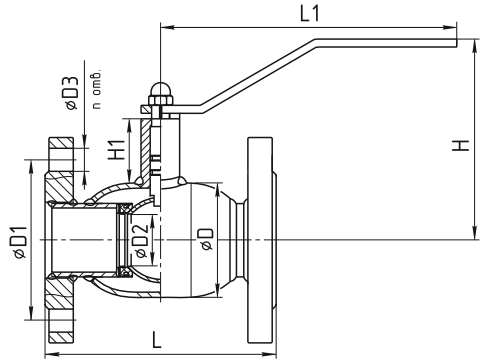
- ( ): +200°
- in. ( ): -40° ( . ), -60° ( . )
- : « » 9544-2015
- : 10 000 \* \*
- : 40 \*
- : 3

ГРАФИК ЗАВИСИМОСТИ РАБОЧЕГО ДАВЛЕНИЯ И ТЕМПЕРАТУРЫ



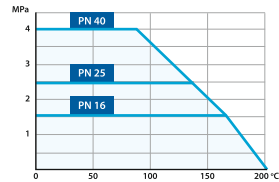
DN	PN	Артикул	L	L1	H	H1	D	D1	D2
15	40	38520015	220	160	68	12	42	21	10
20	40	38520020	230	160	68	12	42	27	15
25	40	38520025	250	160	71	12	48	32	18
32	40	38520032	260	160	75	12	57	38	24
40	40	38520040	320	245	145	43	76	48	30

# 386



- ( ) : +200°
- in. ( ) : -40° ( . ), -60° ( . )
- : « » 9544-2015
- : 33259-2015
- : 10 000 \*
- : 40 \*
- : 3

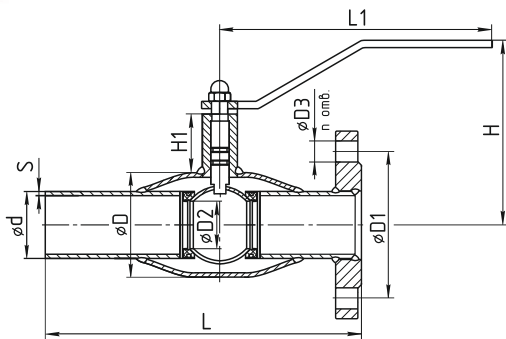
ГРАФИК ЗАВИСИМОСТИ РАБОЧЕГО ДАВЛЕНИЯ И ТЕМПЕРАТУРЫ



DN	PN	Артикул	L	L1	H	H1	D	D1	D2	D3	н отв.	Вес, кг
15	40	38620015	120	160	81	26	42	65	10	14	4	1,60
20	40	38620020	120	160	83	26	42	75	15	14	4	2,15
25	40	38620025	140	160	86	26	48	85	18	14	4	2,60
32	40	38620032	140	160	91	26	57	100	24	18	4	3,70
40	40	38620040	165	245	145	43	76	110	30	18	4	5,05
50	40	38620050	180	245	154	45	89	125	40	18	4	6,35
65	16	38620065	200	245	159	41	108	145	45	18	4	8,60
80	16	38620080	210	282	200	64	133	160	63	18	4	11,25
100	16	38620100	230	282	209	60	159	180	75	18	8	14,55
125	16	38620125	254	525	197	60	180	210	100	18	8	23,10
150	16	38620150	280	525	213	57	219	240	125	22	8	30,40

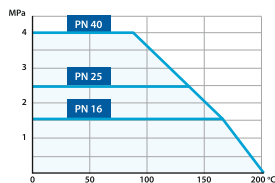
• : .20. .2.

389



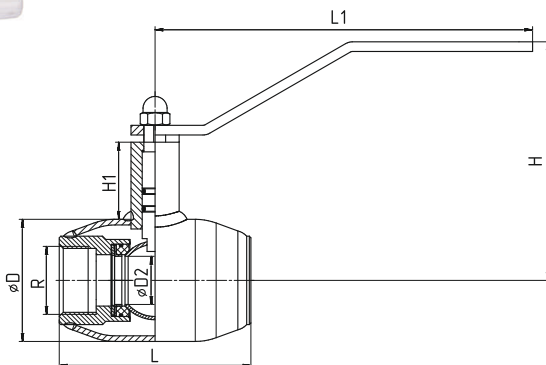
- ( ) : +200°
- in. ( ) : -40° ( . . ), -60° ( . . )
- : « » 9544-2015
- : 33259-2015
- : 10 000 \* 3
- : 40 \*
- : 3

ГРАФИК ЗАВИСИМОСТИ РАБОЧЕГО ДАВЛЕНИЯ И ТЕМПЕРАТУРЫ



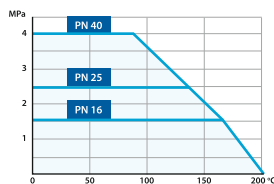
DN	PN	Артикул	L	L1	H	H1	S	d	D	D1	D2	D3	п отв.
15	40	38920015	170	160	81	26	3,0	21	42	65	10	14	4
20	40	38920020	190	160	83	26	3,0	27	42	75	15	14	4
25	40	38920025	195	160	86	26	3,0	32	48	85	18	14	4
32	40	38920032	220	160	91	26	3,0	42	57	100	24	18	4
40	40	38920040	230	245	145	43	3,0	48	76	110	30	18	4
50	40	38920050	265	245	154	45	3,5	57	89	125	40	18	4
65	16	38920065	315	245	159	41	3,5	76	108	145	45	18	4
80	16	38920080	325	282	200	64	4,0	89	133	160	63	18	4
100	16	38920100	345	282	209	60	5,0	108	159	180	75	18	8

# 390



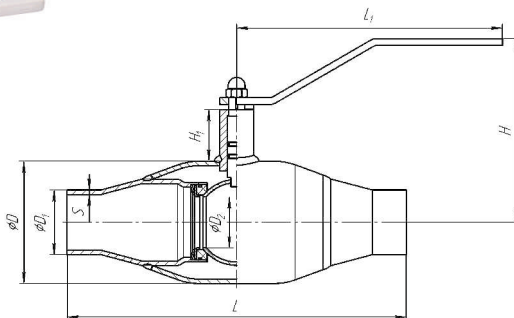
- ( ): +200°
- in. ( ): -40° ( . . . ), -60° ( . . . )
- : « » 9544-2015
- : 10 000 \*
- : 40 \*
- : 3

ГРАФИК ЗАВИСИМОСТИ РАБОЧЕГО ДАВЛЕНИЯ И ТЕМПЕРАТУРЫ



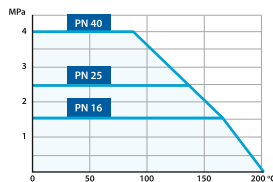
DN	PN	Артикул	L	L1	H	H1	D	R	D2	Вес, кг
15	40	39020015	85	160	68	12	42	1/2	15	1,00
20	40	39020020	85	160	71	12	48	3/4	18	1,35
25	40	39020025	85	160	75	12	57	1	24	1,70
32	40	39020032	120	245	145	43	76	1 1/4	30	2,55
40	40	39020040	145	245	160	45	89	1 1/2	40	3,55
50	40	39020050	190	245	159	41	108	2	45	5,05
65	25	39020065	200	282	200	64	133	2 1/2	63	6,14
80	25	39020080	240	282	209	60	159	3	75	11,4

392



- ( ) : +200°
- in. ( ) : -40° ( . . . ), -60° ( . . . )
- « » : 9544-2015
- : 10 000 \*
- : 40 \*
- : 3

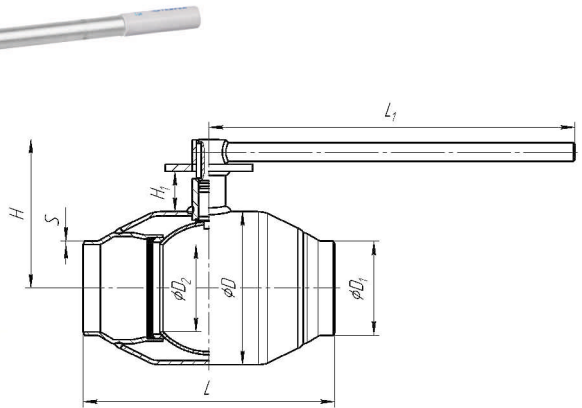
ГРАФИК ЗАВИСИМОСТИ РАБОЧЕГО ДАВЛЕНИЯ И ТЕМПЕРАТУРЫ



DN	PN	Артикул	L	L1	H	H1	D	D1	D2	S	Вес, кг
15	40	39220015	210	160	83	26	42	21	15	3	0,90
20	40	39220020	230	160	86	26	48	27	18	3	1,20
25	40	39220025	230	160	91	26	57	32	24	3	1,40
32	40	39220032	260	245	145	43	76	42	30	3	2,50
40	40	39220040	260	245	154	45	89	48	40	3,5	3,00
50	25	39220050	300	245	159	41	108	57	45	3,5	4,05
65	25	39220065	360	282	200	64	133	76	63	4	6,75
80	25	39220080	370	282	209	60	159	89	75	5	8,85

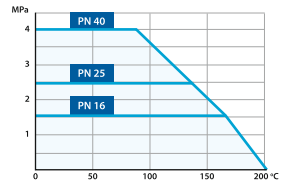


# 392



- ( ): +200°
- in. ( ): -40° ( . . ), -60° ( . . )
- : « » 9544-2015
- : 10 000 \*
- : 40 \*
- : 3

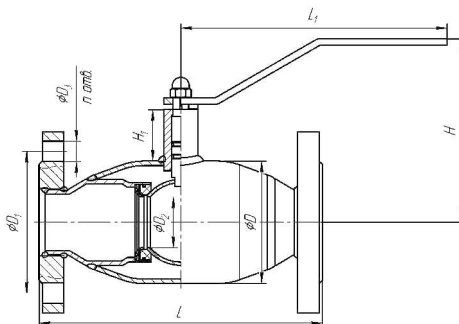
ГРАФИК ЗАВИСИМОСТИ РАБОЧЕГО ДАВЛЕНИЯ И ТЕМПЕРАТУРЫ



DN	PN	Артикул	L	L1	H	H1	D	D1	D2	S	Вес, кг
100	25	39220100	330	525	197	60	180	108	100	5	14,30
125	25	39220125	360	525	213	57	219	133	125	6	18,75
150	25	39220150	390	525	237	55	273	159	148	8	20,00
200	25	39220200	510	1030	273	51	351	219	200	8	58,25
250**	16/25	39220250	730	-	414	101	426	273	240	10	123,00
300**	16/25	39220300	730	-	464	101	530	325	300	10	235,00
400**	16/25	39220400	970	-	560	103	630	426	390	10	454,00

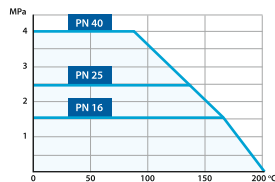
: DN200 .20. .2. DN 250  
 : .26.  
 : \*\*

393



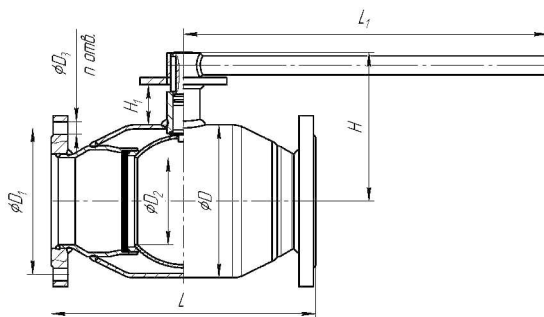
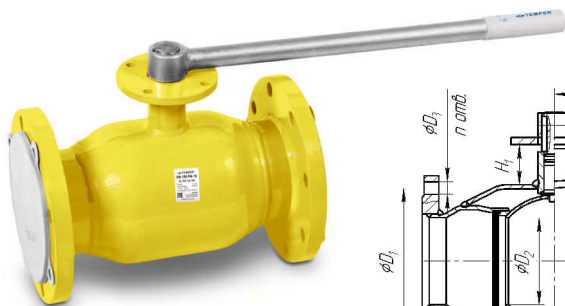
- ( ): +200°
- in. ( ): -40° ( . . ), -60° ( . . )
- : « » 9544-2015
- : 33259-2015
- : 10 000 \*
- : 40 \*
- : 3

ГРАФИК ЗАВИСИМОСТИ РАБОЧЕГО ДАВЛЕНИЯ И ТЕМПЕРАТУРЫ



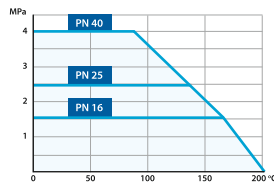
DN	PN	Артикул	L	L1	H	H1	D	D1	D2	D3	п отв.	Вес, кг
15	40	39320015	130	160	83	26	42	65	15	14	4	1,80
20	40	39320020	150	160	86	26	48	75	18	14	4	2,45
25	40	39320025	160	160	91	26	57	85	24	14	4	3,00
32	40	39320032	180	245	145	43	76	100	30	18	4	4,85
40	40	39320040	200	245	154	45	89	110	40	18	4	5,65
50	40	39320050	250	245	159	41	108	125	45	18	4	7,55
65	16	39320065	270	282	200	64	133	145	63	18	4	11,25
80	16	39320080	290	282	209	60	159	160	75	18	4	13,95

# 393



- ( ): +200°
- in. ( ): -40° ( . . ), -60° ( . . )
- : « » 9544-2015
- : 33259-2015
- : 10 000 \*
- : 40 \*
- : 3

ГРАФИК ЗАВИСИМОСТИ РАБОЧЕГО ДАВЛЕНИЯ И ТЕМПЕРАТУРЫ



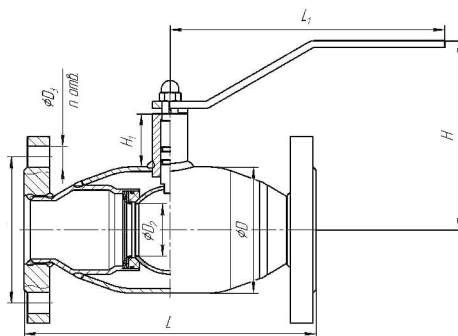
DN	PN	Артикул	L	L1	H	H1	D	D1	D2	D3	п отв.	Вес, кг
100	16	39320100	350	525	197	60	180	180	100	18	8	22,15
125	16	39320125	380	525	213	57	219	210	125	18	8	33,68
150	16	39320150	410	525	237	55	273	240	148	22	8	39,75
200	16	39320200	530	1030	273	51	351	295	200	22	12	76,75
250**	16	39320250	750	-	414	101	426	355	240	26	12	145,00
300**	16	39320300	750	-	464	100	530	410	300	26	12	270,00
400**	16	39320400	990	-	560	103	630	525	390	30	16	615,00

: .20. .2.  
 : DN 200 .26. DN 300  
 : \*\*

# 394

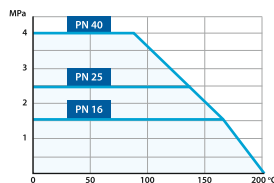
(PN25)/

(PN25)



- ( ) : +200°
- in. ( ) : -40° ( . . ), -60° ( . . )
- : « » 9544-2015
- : 33259-2015
- : 10 000 \*
- : 40 \*
- : 3

**ГРАФИК ЗАВИСИМОСТИ РАБОЧЕГО ДАВЛЕНИЯ И ТЕМПЕРАТУРЫ**



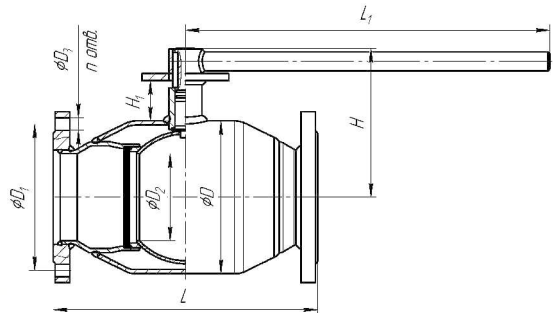
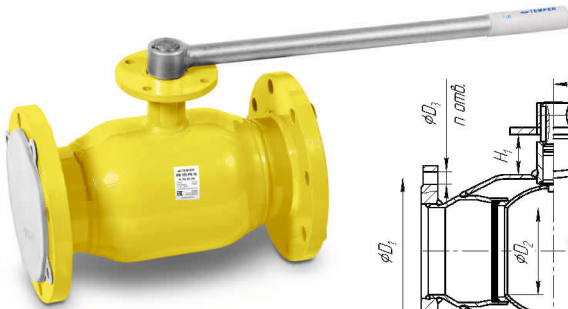
18

DN	PN	Артикул	L	L1	H	H1	D	D1	D2	D3	п отв.	Вес, кг
65	25	39420065	270	282	200	64	133	145	63	18	8	10,95
80	25	39420080	290	282	209	60	159	160	75	18	8	17,70

# 394

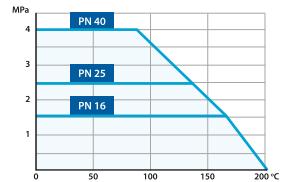
(PN25)/

(PN25)



- ( ) : +200°
- in. ( ) : -40° ( . . . ), -60° ( . . . )
- : « » 9544-2015
- : 33259-2015
- : 10 000 \*
- : 40 \*
- : 3

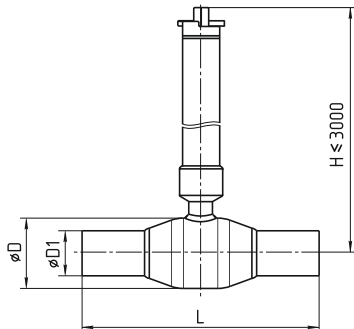
ГРАФИК ЗАВИСИМОСТИ РАБОЧЕГО ДАВЛЕНИЯ И ТЕМПЕРАТУРЫ



DN	PN	Артикул	L	L1	H	H1	D	D1	D2	D3	п отв.	Вес, кг
100	25	39420100	350	525	197	60	180	190	100	22	8	24,84
125	25	39420125	380	525	213	57	219	220	125	26	8	44,60
150	25	39420150	410	525	237	55	273	250	148	26	8	61,04
200	25	39420200	530	1030	273	51	351	310	200	26	12	92,54
250**	25	39420250	750	-	414	101	426	370	240	30	12	147,00
300**	25	39420300	750	-	464	100	530	430	300	30	16	272,00
400**	25	39420400	990	-	560	103	630	550	390	33	16	617,00

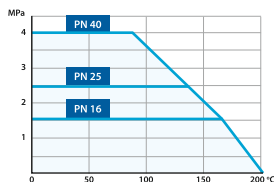
:  
 : DN 200 : .20. : .2. : DN 250  
 : .26.  
 : \*\*

# 582/592



- ( ) : +200°
- in. ( ) : -40° ( . . ), -60° ( . . )
- : « » 9544-2015
- : 10 000 \*
- : 40 \*
- : 3

ГРАФИК ЗАВИСИМОСТИ РАБОЧЕГО ДАВЛЕНИЯ И ТЕМПЕРАТУРЫ

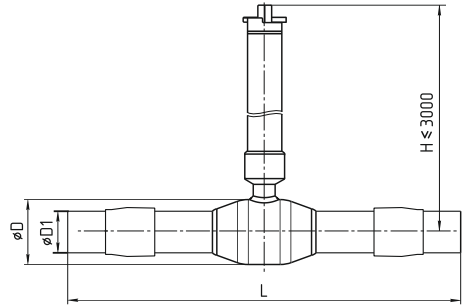


DN	PN	Артикул	L	D	D1	H
25	40	58220025	230	48	32	по заказу
32	40	58220032	260	57	42	по заказу
40	40	58220040	260	76	48	по заказу
50	40	58220050	300	89	57	по заказу
65	25	58220065	360	108	76	по заказу
80	25	58220080	370	133	89	по заказу
100	25	58220100	390	159	108	по заказу
125	25	58220125	330	180	133	по заказу
150	25	58220150	360	219	159	по заказу
200	25	58220200	430	273	219	по заказу
250	25	58220250	510	351	273	по заказу
300**	16/25	58220300	730	426	325	по заказу
350**	16/25	58220350	730	530	377	по заказу
400**	16/25	58220400	860	530	426	по заказу
500**	16/25	58220500	970	630	530	по заказу

DN	PN	Артикул	L	D	D1	H
25	40	59220025	230	57	32	по заказу
32	40	59220032	260	76	42	по заказу
40	40	59220040	260	89	48	по заказу
50	40	59220050	300	108	57	по заказу
65	25	59220065	360	133	76	по заказу
80	25	59220080	370	159	89	по заказу
100	25	59220100	330	180	108	по заказу
125	25	59220125	360	180	133	по заказу
150	25	59220150	390	219	159	по заказу
200	25	59220200	510	273	219	по заказу
250**	16/25	59220250	730	426	273	по заказу
300**	16/25	59220300	730	530	325	по заказу
400**	16/25	59220400	970	630	426	по заказу

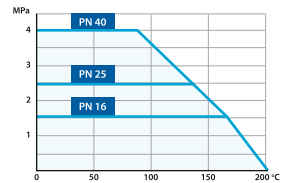
20

# 582/592



- ( ): +200°
- in. ( ): -40° ( . . ), -60° ( . . )
- : « » 9544-2015
- : 10 000 \*
- : 40 \*
- : 3

ГРАФИК ЗАВИСИМОСТИ РАБОЧЕГО ДАВЛЕНИЯ И ТЕМПЕРАТУРЫ



DN	PN	Артикул	L	D	D1***	H
25	40	58220025	1410	48	32/40	по заказу
32	40	58220032	1440	57	40	по заказу
40	40	58220040	1380	76	50	по заказу
50	40	58220050	1440	89	50/63	по заказу
65	25	58220065	1520	108	75	по заказу
80	25	58220080	1570	133	90	по заказу
100	25	58220100	1630	159	110/125	по заказу
125	25	58220125	1890	180	140	по заказу
150	25	58220150	1920	219	160/180	по заказу
200	25	58220200	1950	273	200/225/250	по заказу
250	25	58220250	2230	351	280/315	по заказу
300**	16/25	58220300	2750	426	315/355	по заказу
350**	16/25	58220350	3000	530	400	по заказу
400**	16/25	58220400	3000	530	400/450/500	по заказу
500**	16/25	58220500	3200	630	500/560/630	по заказу

DN	PN	Артикул	L	D	D1***	H
25	40	59220025	1410	57	32/40	по заказу
32	40	59220032	1440	76	40	по заказу
40	40	59220040	1380	89	50	по заказу
50	40	59220050	1440	108	50/63	по заказу
65	25	59220065	1520	133	75	по заказу
80	25	59220080	1570	159	90	по заказу
100	25	59220100	1630	180	110/125	по заказу
125	25	59220125	1890	180	140	по заказу
150	25	59220150	1920	219	160/180	по заказу
200	25	59220200	1950	273	200/225/250	по заказу
250**	16/25	59220250	2230	426	280/315	по заказу
300**	16/25	59220300	2750	530	315/355	по заказу
400**	16/25	59220400	3000	630	400/450/500	по заказу

\*\*\* DN 100 SDR11



- 1.
- 2.
- 3.

TEMPER  
TEMPER.

1. TEMPER  
2. TEMPER  
3.  
4.  
5.  
6.  
7.  
8.  
9.  
» : 3.10  
12.2.063 - 81 <

1. TEMPER  
2. < >  
3. / /  
4. TEMPER  
5. 100  
6. !  
7. TEMPER  
8.

9. < > : 50%, 80% 100%  
10.  
11. TEMPER 0,2  
12. TEMPER  
13. TEMPER,

1. TEMPER  
2. TEMPER 2  
2-3  
» 10 - 15 2-3



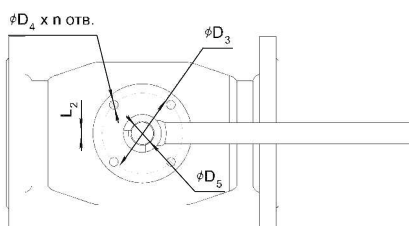
(C

EMPER)

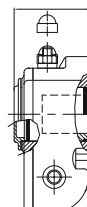
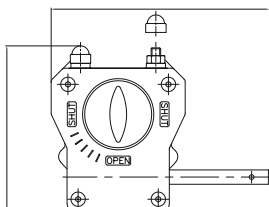
DN	15	20	25	32	40	50	65	80	100	125	150	200	250	300	400	500
*	6	10	12	15	22	25	30	65	90	120	150	340	650	1600	3300	8000
**	10	20	22	25	32	35	50	90	130	170	210	420	1100	2400	5000	12000

ISO

DN	Обозначение по ISO 5211	D3	D4	D5	п отв.	L2
125 редуцированный, 100 полнопроходной	F10	102	11	30	4	8
150 редуцированный, 125 полнопроходной	F10	102	11	30	4	8
200 редуцированный, 150 полнопроходной	F10	102	11	30	4	8
250 редуцированный, 200 полнопроходной	F12	125	13	35	4	10
300 редуцированный, 250 полнопроходной	F16	165	22	60	4	14
400 редуцированный, 300 полнопроходной	F16/F25	165/254	22/17	60	4/8	18
500 редуцированный, 400 полнопроходной	F30	298	22	90	8	25



DN	Крут. момент	Фланец ISO 5211	Тип редуктора -40° +110°C	Тип редуктора -55° +110°C	Масса редуктора, кг	Размер (без штурвала), мм			Диаметр штурвала, мм
						A	B	C	
125	170	F10	X-61	Q-400 LLT	3	225	170,5	77	250
150	210	F10	X-61	Q-800 LLT	3	225	170,5	77	250
200	420	F10	X-61	Q-800 LLT	7,9	380,5	187,5	90,5	250
250	1100	F12	Q-1500	Q-1500 LLT	14	292	206	97	400
300	2400	F16	Q-3000	Q-3000 LLT	33,7	441	326	128	500
400	5000	F16	Q-5000	Q-5000 LLT	45,2	441	326	128	400
500	12000	F30	Q-16000	Q-16000 LLT	62,5	586	540	135	500

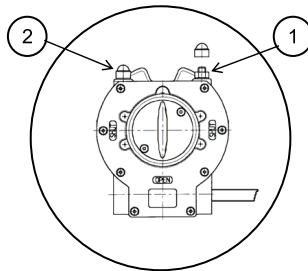


(t= -55 )

- 40 + 110

# TEMPER

- 1.1 ( : ).
- 1.2 « » « »
- 1.3 OPEN ( ) .1. « » -
- 1.4
- 1.5 « »
- 1.6
- 1.7 « »
- 1.8 ( )
- 1.9 « » ( )
- 1.10
- 1.10.1 - - 1 2 ( .1).
- 1.10.2 « » - - 1 ( ) .
- 1.10.3 « » - - 2 ( ) .
- 1.11 /



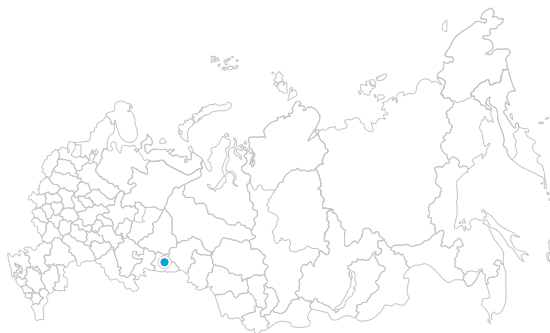
.1

« »  
« » -

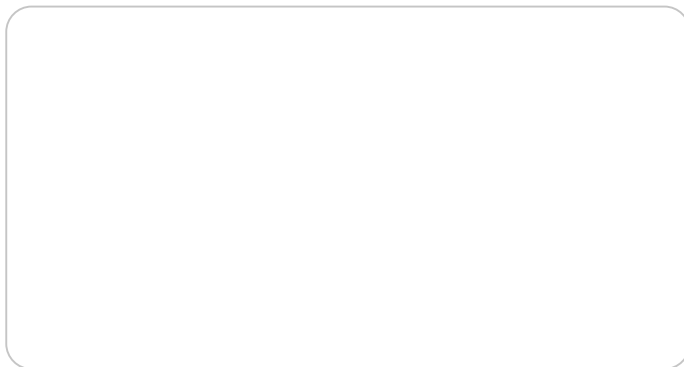




640011, . . . 93-  
.: +7 (3522) 22-88-88, E-mail: temper@temper.ru



:



 [www.temper.ru](http://www.temper.ru)

---